

Sortimentsübersicht & Preisliste

ROLLLADEN



SCHÜT-DUIS

Fenster & Türentechnik

Schüt-Duis Fenster & Türentechnik GmbH & Co. KG
Liebigstraße 4 · 26607 Aurich | Ostfriesland

Tel: 04941 6006 – 0 info@schuet-duis.de
Fax: 04941 6006 – 259 www.schuet-duis.de

Unser Team ist für Sie da:

Montag bis Donnerstag von 7.00 Uhr – 16.15 Uhr
und Freitag von 7.00 Uhr – 13.15 Uhr.

E-Mail: rollladen@schuet-duis.de



Tammo Raveling Leitung Produktmanagement

E-Mail: traveling@schuet-duis.de
Telefon: 04941 6006 – 542



Daniel van Hülsen Vertriebsinnendienst

E-Mail: dvanhuelsen@schuet-duis.de
Telefon: 04941 6006 – 528



Jannes Klaassen Vertriebsinnendienst

E-Mail: jklaassen@schuet-duis.de
Telefon: 04941 6006 – 510



Erna Wolzen Vertriebsinnendienst

E-Mail: ewolzen@schuet-duis.de
Telefon: 04941 6006 – 532



Haftungsausschluss: Die Inhalte dieser Broschüre wurden mit größtmöglicher Sorgfalt und nach bestem Wissen und Gewissen erstellt. Dennoch übernehmen wir keine Gewähr für die Aktualität, Vollständigkeit und Richtigkeit der hier aufgeführten Informationen.

Mit dieser Preisliste, gültig ab 1. Januar 2025, verlieren alle bisherigen Kataloge und Preislisten ihre Gültigkeit. Alle Bestellungen und Lieferungen erfolgen gemäß unserer allgemeinen Geschäftsbedingungen.

Ihre Aufträge nehmen wir gerne telefonisch oder per E-Mail an. Unsere Auftragsbestätigungen werden per E-Mail versendet und müssen sofort nach Erhalt vom Besteller überprüft werden. Änderungen können nur innerhalb von 24 Stunden nach Versenden der Auftragsbestätigung berücksichtigt werden. Alle Preise sind Nettopreise und verstehen sich zuzüglich der gesetzlichen Mehrwertsteuer.

Bildnachweise: Fotos mit freundlicher Genehmigung von heroal – Johann Henkenjohann GmbH, Lehr Rollladenkästen, Veka AG, Somfy GmbH & iStock.

Hinweise für Verarbeiter

Bei der Herstellung unserer Rollläden richten wir uns nach der Technischen Richtlinie 101, herausgegeben vom Technischen Kompetenzzentrum Bundesverband Rollläden + Sonnenschutz e.V..

Dazu gehören:

- Zweckbestimmung und Anwendungsbereich
- Bestandteile
- Umfang der Leistung
- Planungskriterien

Darüber hinaus richten wir uns bei der Beratung und Fertigung nach den jeweiligen Hinweisen, Richtlinien und Empfehlungen unserer Lieferanten*)

Die Planung, der Einbau und die Installation der Rollläden, sowie aller Zusatzprodukte, obliegt dem Fachbetrieb. Ein sicherer Betrieb unserer Rollläden ist nur gewährleistet, wenn diese von geschultem und autorisiertem Fachpersonal (z.B. elektrische Anschlüsse) eingebaut und bestimmungsgemäß verwendet werden. Für Fehlfunktionen durch nicht fachgerechte Planung (z.B. falsche Maße, nicht berücksichtigte Windlastzonen etc.), Einbau (z.B. Tragfähigkeit des Baukörpers, verwendete Befestigungsteile etc.) oder falsche Verwendung des Rollladens (siehe Zweckbestimmung nach: Sichtschutz, Wärmeschutz, Schallschutz, Blendschutz, Wetterschutz, Einbruchschutz, Abdunkelung) kann Schüt-Duis keine Haftung übernehmen und sind von jeglicher Gewährleistung ausgeschlossen.

Für die sachgemäße Verwendung, Pflege und Wartung der Rollläden hat Schüt-Duis ein Merkblatt vorbereitet, das dem Endkunden auf jeden Fall ausgehändigt werden muss.

*) Stand 2025:

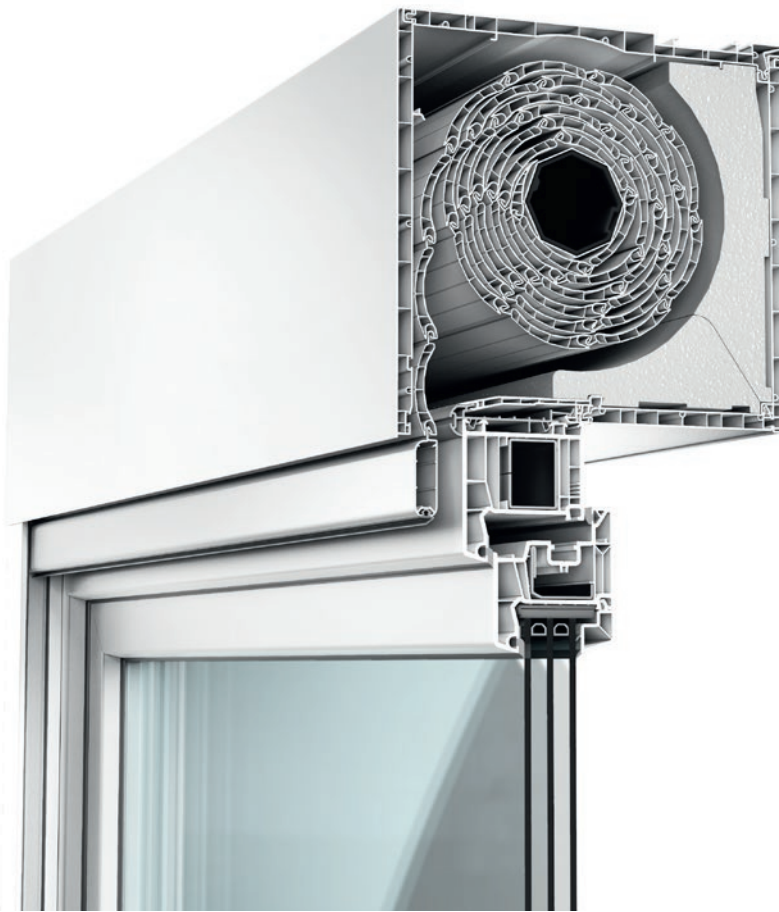
Heroal – Johann Henkenjohann GmbH & Co.KG
LEHR Rollladenkastensysteme
VEKA AG
HELLA Sonnen- und Wetterschutztechnik GmbH
Somfy GmbH

Aufsatzkasten

VARIANT



Aufsatzkasten Variant – Ideal für alle Anforderungen



Der Aufsatzkasten Variant – Revision unten oder vorne möglich

Unser Aufsatz-Rollladensystem lässt sich sehr variabel einsetzen und ist damit für alle Anforderungen und Einbausituationen einsetzbar. Ob putzbündig eingesetzt oder überputzt, herkömmlich mit Gurtzug oder mit programmierbarer Funkmotorsteuerung. Revisionsklappen unten oder vorne ermöglichen dabei eine unkomplizierte Wartung. Größere Fensterbreiten werden durch zusätzlich integrierte Stahlverstärkungen und ggf. zusätzlich erforderlicher Statikkonsolen ermöglicht (Aufpreis). Der Aufsatzkasten Variant erfüllt sowohl alle Kriterien einer energiebewussten Sanierung und ist auch für den Einsatz im Neubau geeignet.

Produktmerkmale

- › Vollständig gedämmter Kasten für eine kompromisslose Dämmung ohne Zugluft-Erscheinungen
- › Leicht zugängliche Revisionsblenden, je nach Einbausituation wahlweise vorne oder unten
- › Alle Bedienarten möglich: Gurtwickler, Motorantriebe (Solar, drahtgebunden und Funk) sowie Lösungen für den zweiten Rettungsweg
- › Geringer Pflegeaufwand durch unempfindliche Oberflächen
- › Flexibel einsetzbar

Technische Details

- › Komplettlemente für geschosshohe Fenster und Türformate, für Standard-, Schallschutz- oder Sicherheitsfenster, Balkon- und Terrassentüren
- › Bautiefe 250 mm mit Bauhöhe 235 mm (Bautiefe 270 mm mit Insektenschutzrollo) oder Bautiefe 230 mm mit Bauhöhen 210 mm und 175 mm (Bautiefe 250 mm mit Insektenschutzrollo)
- › Eine optional erhältliche Aluminiumblende für die Außenansicht bietet zusätzliche Stabilität bei erhöhten thermischen Belastungen bzw. extragroßen Elementbreiten

Dämmung und Komfort

- › Ein Hochleistungs-Dämmkeil aus Neopor® bewirkt eine hervorragende Wärmedämmung nach DIN 4108 EnEV mit Spitzenwerten bis $U_{sb} = 0,76 \text{ W/(m}^2\text{K)}$.
- › Temperaturfaktor: $f_{Rsi} = 0,70$.
- › Die Kopfstückdämmung aus dem gleichen leistungsfähigen Material stellt eine perfekte „Rundum-Dämmung“ sicher.
- › Auch eine Schallschutzausführung (geprüft bis 44 dB) ist erhältlich.

Montage

- › Das System beinhaltet eine innovative Klipstechnik zum Verbinden von Aufsatzkasten und Fensterelement

Wartung

- › Die wartungsfreundliche Revisionsblende kann wahlweise unten oder vorne montiert werden, so dass sie einfach und auch bei innen überputzten Kästen ohne Werkzeug zu öffnen ist

Variant 175 | 210 mit Behang PVC

Abmessungen Preise																M37	K51
Breite ▶ Höhe ▼	900	1000	1100	1200	1300	1400	1500	1600	1700	1800	1900	2000	2100	2200	2300	2400	2500
1000	212	221	238	249	264	276	287	313	327	338	349	418	434	446	462	471	484
1100	216	227	244	255	272	282	294	319	335	346	359	425	442	454	469	482	493
1200	221	232	250	260	278	289	301	325	342	354	366	434	452	464	478	492	505
1300	226	238	255	268	283	295	307	335	349	362	375	442	460	471	488	501	513
1400	231	243	260	273	290	302	315	341	358	370	382	451	469	482	497	511	524
1500	236	249	268	279	297	308	322	347	365	377	390	459	477	491	507	519	534
1600	242	254	273	285	303	315	329	356	373	387	400	468	487	499	517	530	545
1700	249	260	279	291	311	322	336	364	380	393	406	476	494	509	526	539	552
1800	253	265	284	298	315	329	343	370	388	401	413	484	505	517	535	548	563
1900	258	272	290	303	322	336	349	377	396	408	423	492					
2000	262	277	297	311	329	342	358	384	402	418	430						
2100	270	282	302	315	335	348	364	391	410	425							
2200	274	287	307	322	341	356	370	400	418								
2300	279	294	314	329	348	362	378	407									
2400	289	302	323	338	359	373	389										
2500	294	308	330	344	365	380											

Wir bitten um Berücksichtigung der maximalen Behangflächen bzw. -höhen
 Berechnungsgrundlage: Höhen inkl. Kästen

Aufsatzkasten 175 x 230, 210 x 230 | Revision unten/vorne

Führungen	Mini Maxi
Endschiene	Alu-Winkelendschiene Alu-Hohlkammerendschiene optional mit Stopper
Welle	Achtkantstahlwelle
Behang	M37 K51 , PVC
Bedienung	Gurtwickler schwenkbar Gurtband 14 mm grau
Farbaufschläge	einseitig 15 % beidseitig 25 %
Insektenschutz	Kompatibel mit handelsüblichen Insektenschutzsystemen mit Bautiefen bis 12 mm Integrierter Insektenschutz optional (Aufpreis)

Siehe auch unter Sonderausstattung für Varianten und Zubehör

Variant 235 mit Behang PVC

Abmessungen Preise															M37	K51	K52
Breite ▶ Höhe ▼	900	1000	1100	1200	1300	1400	1500	1600	1700	1800	1900	2000	2100	2200	2300	2400	2500
1000	219	231	249	259	277	287	301	325	342	354	366	435	453	465	482	493	506
1100	223	235	253	264	280	293	305	332	346	360	371	441	459	470	487	499	512
1200	229	241	258	271	287	300	313	338	354	366	380	449	466	481	495	510	521
1300	233	247	264	277	293	305	319	344	362	375	388	457	476	489	506	518	532
1400	239	251	271	282	300	312	325	353	369	382	396	465	484	497	515	528	541
1500	244	256	276	289	306	318	334	360	377	390	404	475	493	507	524	538	551
1600	250	261	282	295	313	325	341	367	384	399	412	483	504	517	535	548	561
1700	256	271	289	302	320	335	348	377	395	408	423	493	513	528	546	559	574
1800	261	276	295	308	327	341	356	383	402	417	430	504	523	538	555	570	584
1900	268	280	301	314	335	347	362	391	408	424	439	511	530	546	565	579	594
2000	273	285	306	320	340	354	370	399	418	431	447	518	540	555	574	588	604
2100	277	291	313	325	346	361	377	405	425	440	454	527	548	565	582	599	
2200	282	297	318	334	353	367	383	412	431	448	463	536	557	574	593		
2300	289	303	324	340	360	375	391	422									
2400	295	312	334	347	369	383	400										
2500	301	317	338	353	375	390											
2600	306	322	343	360	381												

Wir bitten um Berücksichtigung der maximalen Behangflächen bzw. -höhen
 Berechnungsgrundlage: Höhen inkl. Kasten

Aufsatzkasten 235 x 250 | Revision unten/vorne

Führungen	Mini Maxi
Endschiene	Alu-Winkelendschiene Alu-Hohlkammerendschiene optional mit Stopper
Welle	Achtkantstahlwelle
Behang	M37 K51 K52 , PVC
Bedienung	Gurtwickler schwenkbar Gurtband 14 mm grau
Farbaufschläge	einseitig 15 % beidseitig 25 %
Insektenschutz	Kompatibel mit handelsüblichen Insektenschutzsystemen mit Bautiefen bis 12 mm Integrierter Insektenschutz optional (Aufpreis)

Siehe auch unter Sonderausstattung für Varianten und Zubehör

Variant 175 | 210 mit Behang Alu

Abmessungen Preise																				RS 37	RS52	
Breite ▶ Höhe ▼	900	1000	1100	1200	1300	1400	1500	1600	1700	1800	1900	2000	2100	2200	2300	2400	2500	2600	2700	2800	2900	3000
1000	253	268	287	301	322	336	351	381	400	417	430	504	519	536	555	571	587	604	619	634	652	723
1100	262	278	298	315	336	349	367	398	418	433	451	524	541	557	577	595	611	629	644	662	678	751
1200	274	290	312	327	348	365	383	412	434	453	469	542	561	579	602	617	635	656	672	688	705	780
1300	283	301	323	341	362	381	400	429	453	470	488	563	582	602	623	641	661	679	698	716	733	809
1400	294	313	336	353	378	396	413	448	470	488	507	584	604	623	645	666	685	704	725	744	762	837
1500	305	324	347	366	391	410	430	464	487	507	527	603	624	644	669	688	708	730	750	768	790	867
1600	317	337	361	381	406	425	448	481	506	527	547	624	645	667	693	713	733	757	778	798	818	896
1700	324	344	370	390	417	435	459	492	518	539	559	638	661	682	707	730	750	773	794	815	836	913
1800	336	356	383	404	430	452	475	509	536	557	579	659	682	703	731	752	774	801	821	843	866	943
1900	346	367	396	418	446	466	489	526	553	575	599	678	702	726	754	778	801	824	847	871	892	972
2000	356	380	407	429	459	482	506	541	570	595	617	698	723	748	778	802	824	849	873	896	920	1001
2100	366	390	420	442	471	495	521	558	588	612	637	720	745	768	801	824	848	874	899	924	949	1029
2200	378	402	430	455	486	510	538	575	605	632	657	738	765	791	823	848	873	900	927	952	977	1059
2300	389	413	446	470	501	527	553	594	624	652	676	760	789	814	847	873	899	929	954	979	1007	1088
2400	400	425	457	483	515	540	568	608	639	666	693	775	806	831	866	891	918	948	972	1000	1025	1110
2500	410	435	469	494	528	555	582	623	657	685	711	796	825	852	889	914	942	971	1000	1027	1054	1140
2600	422	449	482	509	541	570	599	639	674	702	731	815	845	874	909	938	966	998	1025	1054	1083	1168
2700	430	460	493	523	556	586	615	658	691	722	750	836	868	896	934	963	993	1023	1051	1082	1110	1197

Wir bitten um Berücksichtigung der maximalen Behangflächen bzw. -höhen
 Berechnungsgrundlage: Höhen inkl. Kasten

Aufsatzkasten 175 x 230, 210 x 230 | Revision unten/vorne

Führungen	Mini Maxi
Endschiene	Zweiteilige Alu-Winkelendschiene (Aufpreis) Alu-Hohlkammerendschiene optional mit Stopper
Welle	Achtkantstahlwelle
Behang	RS37 RS52, Alu
Bedienung	Gurtwickler schwenkbar Gurtband 14 mm grau
Farbaufschläge	einseitig 15 % beidseitig 25 %
Insektenschutz	Kompatibel mit handelsüblichen Insektenschutzsystemen mit Bautiefen bis 12 mm Integrierter Insektenschutz optional (Aufpreis)

Siehe auch unter Sonderausstattung für Varianten und Zubehör

Variant 235 mit Behang Alu

Abmessungen Preise																					RS 37	RS52
Breite ▶ Höhe ▼	900	1000	1100	1200	1300	1400	1500	1600	1700	1800	1900	2000	2100	2200	2300	2400	2500	2600	2700	2800	2900	3000
1000	261	277	297	313	334	348	365	395	413	430	448	521	539	555	576	593	609	626	641	659	675	749
1100	272	287	311	325	347	362	381	410	431	451	466	541	559	576	599	616	633	653	668	686	702	778
1200	282	300	322	338	361	378	398	428	451	468	486	561	581	599	621	639	658	676	696	713	731	808
1300	293	312	335	351	375	393	411	446	468	486	505	581	602	620	643	663	682	702	722	742	759	836
1400	300	318	341	360	383	402	422	454	477	495	516	594	614	633	658	676	696	719	737	756	774	850
1500	311	329	353	371	398	417	437	470	494	516	535	612	634	656	680	699	721	743	762	781	803	879
1600	322	342	366	388	411	431	454	488	513	535	555	634	657	678	703	725	746	767	790	810	831	909
1700	335	354	381	401	428	449	471	506	534	555	576	657	679	701	730	750	772	796	818	839	863	941
1800	343	365	393	413	441	464	487	524	551	573	597	676	701	723	751	774	796	821	844	868	890	970
1900	354	378	405	428	455	478	504	540	568	593	615	697	722	745	774	798	821	847	871	894	918	1000
2000	361	384	412	435	465	488	513	550	577	603	626	707	733	759	789	812	836	861	885	909	934	1016
2100	371	396	425	449	478	501	528	566	597	620	644	728	754	780	810	834	861	887	911	936	961	1043
2200	383	407	437	463	492	517	545	582	614	638	664	749	775	803	833	860	885	912	937	963	988	1074
2300	395	420	452	476	507	534	559	600	632	659	685	768	798	824	859	884	911	938	965	993	1019	1104
2400	408	434	466	493	527	552	581	620	655	682	708	794	824	850	885	912	940	969	998	1024	1051	1136
2500	419	447	478	506	540	568	597	638	672	699	728	814	844	873	908	936	964	995	1023	1051	1080	1167
2600	429	459	491	519	553	582	612	656	688	720	748	834	866	895	931	960	988	1020	1048	1080	1107	1195
2700	435	465	498	528	561	591	621	664	699	728	759	845	877	907	943	973	1002	1034	1064	1093	1122	1211

Wir bitten um Berücksichtigung der maximalen Behangflächen bzw. -höhen
Berechnungsgrundlage: Höhen inkl. Kasten

Aufsatzkasten 235 x 250 | Revision unten/vorne

Führungen	Mini Maxi
Endschiene	Zweiteilige Alu-Winkelendschiene (Aufpreis) Alu-Hohlkammerendschiene optional mit Stopper
Welle	Achtkantstahlwelle
Behang	RS37 RS52 , Alu
Bedienung	Gurtwickler schwenkbar Gurtband 14 mm grau
Farbaufschläge	einseitig 15 % beidseitig 25 %
Insektenschutz	Kompatibel mit handelsüblichen Insektenschutzsystemen mit Bautiefen bis 12 mm Integrierter Insektenschutz optional (Aufpreis)

Siehe auch unter Sonderausstattung für Varianten und Zubehör

Variant HST mit Behang PVC

Abmessungen Preise																M37	K51	K52
Breite ▶ Höhe ▼	900	1000	1100	1200	1300	1400	1500	1600	1700	1800	1900	2000	2100	2200	2300	2400	2500	
1000	312	325	346	361	380	395	410	440	459	472	489	582	604	619	638	655	674	
1100	315	330	349	365	384	400	417	445	463	478	494	590	610	626	644	661	680	
1200	319	335	356	370	390	405	423	452	470	487	504	598	619	635	655	669	690	
1300	324	340	362	377	398	411	429	459	478	494	511	605	627	643	663	679	701	
1400	330	344	367	382	404	419	435	465	486	501	518	614	637	653	673	688	709	
1500	336	349	373	389	408	425	442	472	493	510	527	623	644	662	682	698	721	
1600	341	358	380	396	417	431	449	482	501	518	535	632	655	672	691	708	731	
1700	346	362	384	401	423	439	457	488	509	526	542	640	663	680	701	<u>719</u>	<u>742</u>	
1800	349	367	390	406	429	446	464	494	516	534	551	648	673	690	<u>709</u>	<u>728</u>	<u>750</u>	
1900	356	373	396	412	434	452	470	504	524	541	558	657	<u>680</u>	<u>699</u>	<u>720</u>	<u>738</u>	<u>761</u>	
2000	361	378	401	419	441	459	477	510	530	550	568	<u>664</u>	<u>690</u>	<u>707</u>	<u>728</u>	<u>748</u>	<u>770</u>	
2100	366	383	407	425	448	465	484	517	539	557	<u>575</u>	<u>674</u>	<u>698</u>	<u>717</u>	<u>739</u>	<u>759</u>		
2200	370	389	412	430	453	471	491	524	546	<u>565</u>	<u>584</u>	<u>682</u>	<u>707</u>	<u>726</u>	<u>749</u>			
2300	377	395	420	437	462	478	498	532										
2400	388	406	430	449	472	491	511											
2500	393	411	437	455	478	497												
2600	399	418	442	462	486													

Wir bitten um Berücksichtigung der maximalen Behangflächen bzw. -höhen
 Berechnungsgrundlage: Höhen inkl. Kasten

Aufsatzkasten HST 235 x 350 | Revision unten

Führungen	Mini Maxi
Endschiene	Alu-Winkelendschiene Alu-Hohlkammerendschiene optional mit Stopper
Welle	Achtkantstahlwelle
Behang	M37 K51 K52 , PVC
Bedienung	Gurtwickler schwenkbar Gurtband 14 mm grau
Hinweis	Kopfstücke aus PU-Platte
Farbaufschläge	einseitig 15 % beidseitig 25 %
Insektenschutz	Integrierter Insektenschutz nicht möglich

Siehe auch unter Sonderausstattung für Varianten und Zubehör

Variant HST mit Behang Alu

Abmessungen Preise																				RS 37	RS52	
Breite ▶ Höhe ▼	900	1000	1100	1200	1300	1400	1500	1600	1700	1800	1900	2000	2100	2200	2300	2400	2500	2600	2700	2800	2900	3000
1000	353	371	396	412	437	455	476	509	532	551	570	669	691	709	733	752	778	798	818	837	856	958
1100	364	383	407	427	452	470	491	526	548	569	590	690	711	732	757	778	803	824	844	866	885	985
1200	373	395	420	439	465	484	506	541	566	587	609	709	732	754	779	802	826	848	871	891	912	1016
1300	384	405	430	453	478	498	523	557	584	605	627	730	752	774	803	824	849	874	896	918	940	1043
1400	391	411	439	462	487	509	530	568	594	615	638	742	765	787	814	837	866	889	911	934	956	1060
1500	401	424	452	472	499	523	547	584	611	634	658	761	786	809	837	861	889	913	937	960	983	1088
1600	411	434	464	487	516	539	563	600	629	655	676	781	808	832	861	885	913	940	964	987	1013	1116
1700	423	448	476	498	529	552	577	616	645	672	696	803	827	854	884	908	938	964	991	1016	1041	1146
1800	433	459	488	513	542	568	594	633	663	688	715	823	849	876	906	932	963	991	1017	1042	1069	1174
1900	442	469	499	526	556	582	610	650	680	707	733	842	871	896	930	956	987	1016	1042	1070	1094	1205
2000	451	476	507	534	565	591	619	659	691	719	745	852	880	908	941	969	1001	1029	1057	1084	1111	1220
2100	462	487	519	547	577	605	634	675	707	737	763	873	902	931	964	994	1024	1054	1083	1111	1140	1249
2200	470	498	532	558	593	620	650	691	726	754	783	894	924	953	987	1017	1048	1081	1109	1139	1168	1278
2300	483	511	546	574	608	635	667	708	745	773	804	913	944	975	1012	1041	1076	1106	1136	1167	1197	1306
2400	499	530	565	595	629	659	690	733	768	801	831	942	973	1005	1042	1072	1107	1141	1170	1203	1232	1344
2500	510	541	576	608	641	674	704	750	787	818	849	961	995	1025	1064	1094	1133	1165	1197	1228	1259	1373
2600	521	552	590	620	657	687	722	766	804	836	870	982	1017	1047	1087	1120	1157	1191	1224	1255	1288	1402
2700	528	558	597	629	666	697	730	775	814	847	879	994	1027	1060	1100	1133	1170	1205	1237	1270	1303	1418

Wir bitten um Berücksichtigung der maximalen Behangflächen bzw. -höhen
Berechnungsgrundlage: Höhen inkl. Kasten

Aufsatzkasten HST 230 x 350 | Revision unten

Führungen	Mini Maxi
Endschiene	Zweiteilige Alu-Winkelendschiene (Aufpreis) Alu-Hohlkammerendschiene optional mit Stopper
Welle	Achtkantstahlwelle
Behang	RS37 RS52 , Alu
Bedienung	Gurtwickler schwenkbar Gurtband 14 mm grau
Hinweis	Kopfstücke aus PU-Platte
Farbaufschläge	einseitig 15 % beidseitig 25 %
Insektenschutz	Integrierter Insektenschutz nicht möglich

Siehe auch unter Sonderausstattung für Varianten und Zubehör

Variant 175 | 210 mit Behang PVC

Ausführung SD

Abmessungen Preise															M37	K51	K52
Breite ▶ Höhe ▼	900	1000	1100	1200	1300	1400	1500	1600	1700	1800	1900	2000	2100	2200	2300	2400	2500
1000	235	247	259	274	290	301	313	338	353	365	377	447	463	475	491	504	518
1100	242	253	268	282	298	308	322	347	364	376	388	457	475	487	501	513	530
1200	249	260	276	290	306	318	330	358	373	384	398	466	486	497	513	526	542
1300	256	268	282	298	314	325	340	366	382	395	407	477	495	509	524	538	555
1400	262	276	290	306	322	336	348	376	391	405	419	488	507	519	536	550	568
1500	271	283	298	314	332	343	358	384	401	413	428	498	517	530	548	561	579
1600	278	291	306	322	340	353	367	395	411	425	439	510	529	542	559	574	593
1700	284	297	313	329	346	360	375	402	419	433	447	517	538	551	569	581	600
1800	291	305	320	337	356	367	382	411	428	442	457	528	548	563	580	594	612
1900	298	312	327	344	364	377	391	422	439	452	466	539					
2000	306	319	336	353	371	384	401	429	448	463	477						
2100	313	325	343	361	380	395	410	440	457	471							
2200	319	335	351	369	389	402	419	448	466								
2300	329	342	361	378	399	412	429	459									
2400	342	359	376	395	412	429	446										
2500	349	365	383	402	423	437											

Wir bitten um Berücksichtigung der maximalen Behangflächen bzw. -höhen
 Berechnungsgrundlage: Höhen inkl. Kasten

Aufsatzkasten 175 x 243,5, 210 x 243,5 | Revision unten/vorne

Führungen	Mini SD Maxi SD
Endschiene	Alu-Winkelendschiene Alu-Hohlkammerendschiene optional mit Stopper
Welle	Achtkantstahlwelle
Behang	M37 K51 K52 , PVC
Bedienung	Gurtwickler schwenkbar Gurtband 14 mm grau
Farbaufschläge	einseitig 15 % beidseitig 25 %
Insektenschutz	Kompatibel mit handelsüblichen Insektenschutzsystemen mit Bautiefen bis 18,5 mm

Siehe auch unter Sonderausstattung für Varianten und Zubehör

Variant 235 mit Behang PVC

Ausführung SD

Abmessungen Preise															M37	K51	K52
Breite ▶ Höhe ▼	900	1000	1100	1200	1300	1400	1500	1600	1700	1800	1900	2000	2100	2200	2300	2400	2500
1000	243	255	271	284	301	313	325	351	367	381	393	464	482	494	511	523	540
1100	249	260	276	291	307	319	334	360	375	388	401	471	489	504	518	530	550
1200	256	270	283	300	315	327	341	369	384	398	410	483	499	513	529	542	561
1300	262	276	291	307	323	337	349	378	395	407	422	492	511	526	541	555	574
1400	271	283	298	315	334	344	360	387	404	418	430	504	523	536	553	568	586
1500	278	290	306	323	341	354	367	396	412	428	441	513	534	547	565	579	598
1600	285	298	314	332	349	364	378	406	424	439	452	526	546	558	576	591	610
1700	293	306	322	340	359	371	387	417	433	448	463	535	556	571	588	603	621
1800	300	314	330	347	366	381	396	425	442	457	471	546	568	581	600	615	634
1900	307	320	338	356	375	389	405	434	452	468	483	556	577	593	611	627	646
2000	314	329	346	364	383	399	412	445	463	477	493	568	588	604	623	638	659
2100	320	336	354	371	391	406	423	453	471	488	504	577	599	615	634	650	
2200	329	343	361	380	400	413	431	463	482	497	513	588	610	627	645		
2300	337	351	370	389	408	425	441	471									
2400	349	365	383	402	424	439	455										
2500	358	373	391	411	431	448											
2600	365	381	400	420	440												

Wir bitten um Berücksichtigung der maximalen Behangflächen bzw. -höhen
 Berechnungsgrundlage: Höhen inkl. Kasten

Aufsatzkasten 235 x 263,5 | Revision unten/vorne

Führungen	Mini SD Maxi SD
Endschiene	Alu-Winkelendschiene Alu-Hohlkammerendschiene optional mit Stopper
Welle	Achtkantstahlwelle
Behang	M37 K51 K52 , PVC
Bedienung	Gurtwickler schwenkbar Gurtband 14 mm grau
Farbaufschläge	einseitig 15 % beidseitig 25 %
Insektenschutz	Kompatibel mit handelsüblichen Insektenschutzsystemen mit Bautiefen bis 18,5 mm

Siehe auch unter Sonderausstattung für Varianten und Zubehör

Variant 175 | 210 mit Behang Alu

Ausführung SD

Abmessungen Preise																						RS 37	RS52	
Breite ▶ Höhe ▼	900	1000	1100	1200	1300	1400	1500	1600	1700	1800	1900	2000	2100	2200	2300	2400	2500	2600	2700	2800	2900	3000		
1000	277	291	306	325	344	360	377	406	425	440	457	530	548	563	584	600	620	637	655	669	685	760		
1100	289	303	322	341	361	377	395	424	446	462	477	552	571	588	609	624	645	664	682	698	715	790		
1200	301	318	336	356	378	395	411	442	464	482	498	575	594	611	633	652	673	691	708	727	745	821		
1300	314	332	349	370	393	410	429	462	483	501	521	598	616	635	658	676	699	721	738	757	774	852		
1400	325	344	364	387	408	427	448	481	501	523	541	619	639	659	684	702	726	748	766	786	806	882		
1500	338	358	378	401	425	446	465	497	523	542	563	640	663	682	707	727	752	774	794	814	834	913		
1600	351	371	393	418	441	463	483	518	541	563	586	664	686	705	733	754	780	803	824	844	867	944		
1700	360	381	402	427	453	472	494	529	553	576	598	678	699	722	749	768	795	818	839	863	884	963		
1800	373	395	418	441	468	489	513	548	574	598	619	699	723	746	773	795	823	845	870	891	913	995		
1900	387	407	430	457	484	506	530	568	594	617	639	722	746	768	798	821	848	874	897	920	943	1025		
2000	399	422	447	471	499	524	548	586	612	637	662	744	768	792	823	847	876	901	925	950	973	1056		
2100	410	434	460	487	516	540	566	604	632	658	684	766	792	816	847	873	901	930	954	978	1004	1087		
2200	423	448	475	501	532	556	582	621	653	678	703	789	815	839	873	897	930	956	982	1008	1034	1118		
2300	435	463	489	518	550	574	602	641	673	699	727	812	838	867	899	925	956	984	1013	1038	1066	1150		
2400	453	478	507	536	568	594	620	662	691	721	748	833	861	889	923	949	981	1010	1037	1063	1089	1175		
2500	465	492	521	551	584	611	638	680	711	742	768	855	884	912	948	973	1007	1037	1064	1092	1120	1208		
2600	478	506	536	568	600	627	657	698	731	761	790	877	907	936	971	1000	1034	1064	1092	1121	1150	1238		
2700	491	519	550	582	615	643	674	719	750	781	812	899	931	960	996	1025	1060	1091	1121	1151	1181	1269		

Wir bitten um Berücksichtigung der maximalen Behangflächen bzw. -höhen
 Berechnungsgrundlage: Höhen inkl. Kasten

Aufsatzkasten 175 x 243,5 / 210 x 243,5 | Revision unten/vorne

Führungen	Mini SD Maxi SD
Endschiene	Zweiteilige Alu-Winkelendschiene (Aufpreis) Alu-Hohlkammerendschiene optional mit Stopper
Welle	Achtkantstahlwelle
Behang	RS37 RS52 , Alu
Bedienung	Gurtwickler schwenkbar Gurtband 14 mm grau
Farbaufschläge	einseitig 15 % beidseitig 25 %
Insektenschutz	Kompatibel mit handelsüblichen Insektenschutzsystemen mit Bautiefen bis 18,5 mm

Siehe auch unter Sonderausstattung für Varianten und Zubehör

Variant 235 mit Behang Alu

Ausführung SD

Abmessungen Preise																					RS 37	RS 52	
Breite ▶	Höhe ▼	900	1000	1100	1200	1300	1400	1500	1600	1700	1800	1900	2000	2100	2200	2300	2400	2500	2600	2700	2800	2900	3000
1000	284	300	318	337	358	371	390	420	439	457	472	550	568	584	604	620	641	661	676	695	709	787	
1100	297	314	332	351	373	390	407	437	460	477	493	571	591	608	629	645	668	687	704	723	742	816	
1200	311	327	346	366	389	406	425	457	478	497	516	594	612	632	655	673	696	715	733	751	770	848	
1300	322	341	360	382	405	423	442	476	497	517	536	615	635	656	679	697	722	743	761	780	802	878	
1400	332	348	369	391	417	433	454	487	510	530	550	629	650	669	693	713	738	759	779	798	816	897	
1500	343	362	383	406	430	451	471	506	529	551	570	652	673	693	720	739	763	786	807	826	847	929	
1600	358	378	399	423	449	468	489	526	550	571	594	674	697	719	745	765	791	814	836	856	878	960	
1700	369	390	412	437	464	486	507	545	569	593	614	696	720	743	768	791	818	842	865	887	908	991	
1800	382	404	427	453	481	501	526	561	588	612	635	719	743	765	794	816	844	870	892	914	938	1022	
1900	395	418	441	468	495	518	542	581	609	633	657	742	765	790	818	843	872	896	920	944	969	1051	
2000	402	427	452	477	506	529	555	593	620	644	669	752	779	804	833	859	887	912	937	961	985	1071	
2100	417	439	465	493	523	547	573	611	639	666	691	775	803	827	859	884	913	940	965	991	1017	1101	
2200	428	453	481	509	539	563	591	630	659	686	711	798	825	850	884	909	940	969	995	1020	1046	1133	
2300	441	468	494	526	555	581	610	650	679	707	736	821	849	877	909	936	969	998	1023	1049	1078	1165	
2400	463	488	517	547	579	605	634	675	705	737	763	850	879	908	942	970	1002	1030	1060	1087	1115	1204	
2500	475	501	530	561	595	623	653	695	726	757	784	873	902	932	966	996	1028	1060	1088	1116	1146	1234	
2600	487	516	546	577	611	639	669	713	746	775	807	895	927	956	993	1022	1056	1087	1115	1146	1175	1264	
2700	494	526	555	588	621	652	680	725	759	790	820	908	940	970	1007	1037	1071	1104	1134	1164	1193	1284	

Wir bitten um Berücksichtigung der maximalen Behangflächen bzw. -höhen
 Berechnungsgrundlage: Höhen inkl. Kasten

Aufsatzkasten 235 x 263,5 | Revision unten/vorne

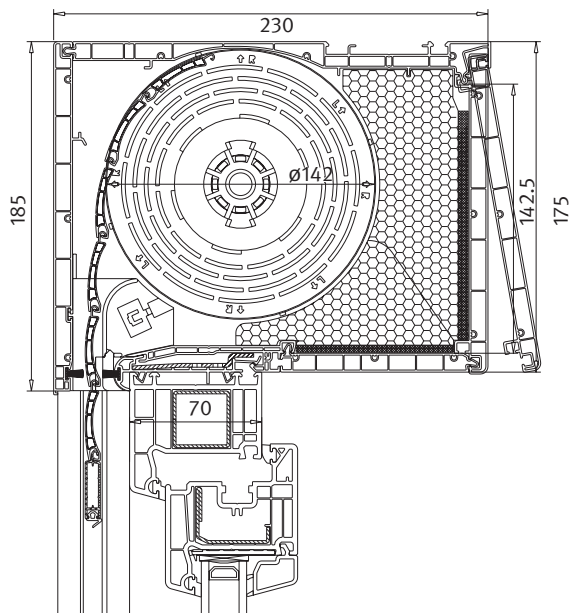
Führungen	Mini SD Maxi SD
Endschiene	Zweiteilige Alu-Winkelendschiene (Aufpreis) Alu-Hohlkammerendschiene optional mit Stopper
Welle	Achtkantstahlwelle
Behang	RS37 RS52 , Alu
Bedienung	Gurtwickler schwenkbar Gurtband 14 mm grau
Farbaufschläge	einseitig 15 % beidseitig 25 %
Insektenschutz	Kompatibel mit handelsüblichen Insektenschutzsystemen mit Bautiefen bis 18,5 mm

Siehe auch unter Sonderausstattung für Varianten und Zubehör

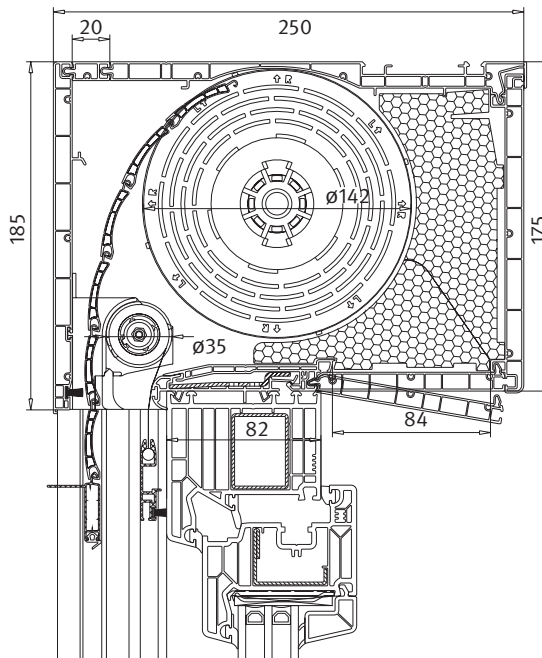
Technische Informationen Variant

Kastengröße 175

Hier mit Dämmkeil zur Schallisolierung (optional)

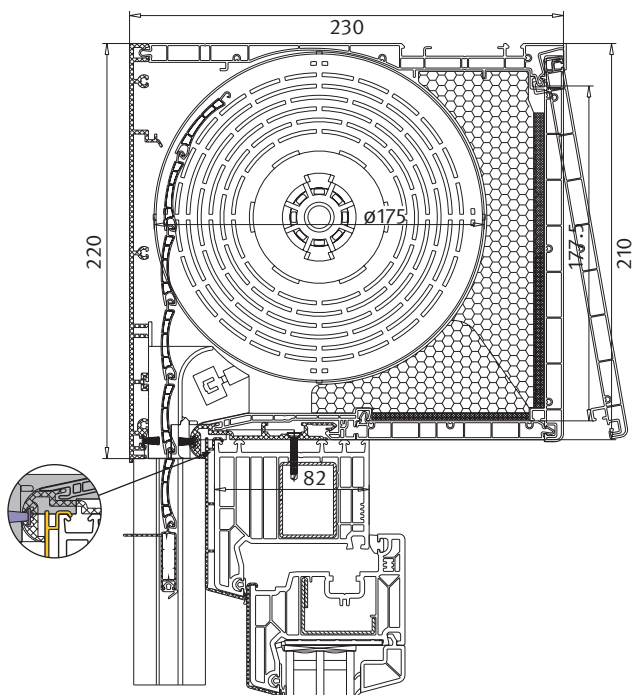


Kastengröße 175 mit Insektenschutz



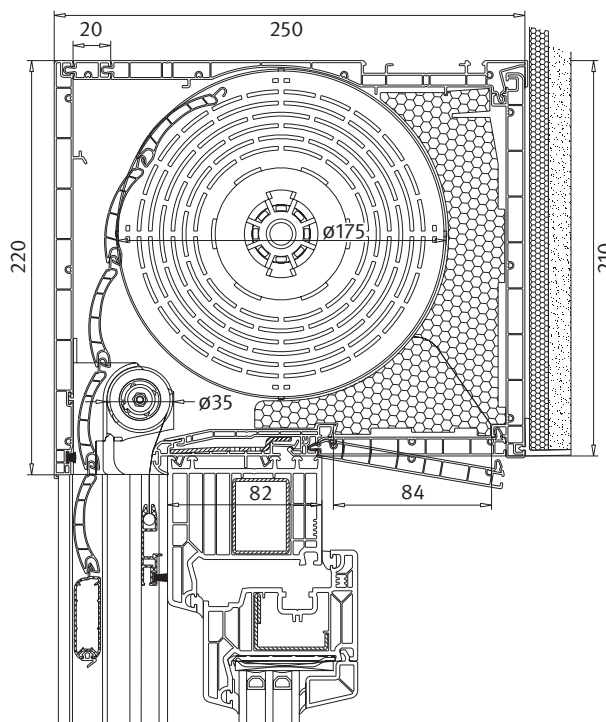
Kastengröße 210

Hier mit Dämmkeil zur Schallisolierung (optional)
Detail: vorgesetzte Aluminiumblende (optional)



Kastengröße 210 mit Insektenschutz

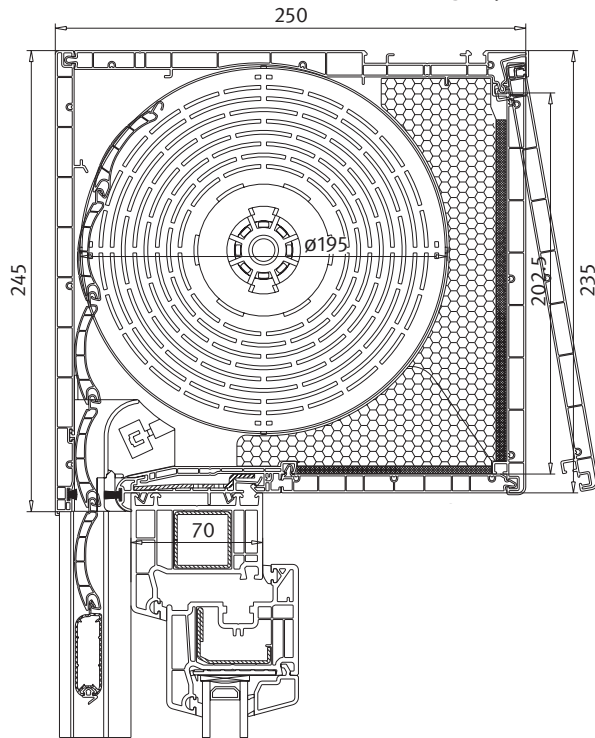
Hier mit innenliegendem PVC-Winkel und Putzträger (optional)



Technische Informationen Variant

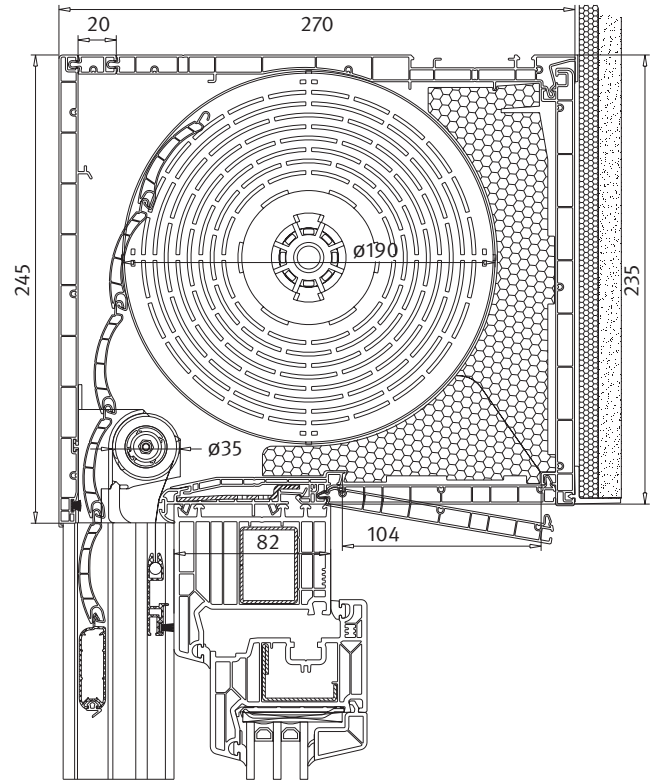
Kastengröße 235

Hier mit Dämmkeil zur Schallisolierung (optional)

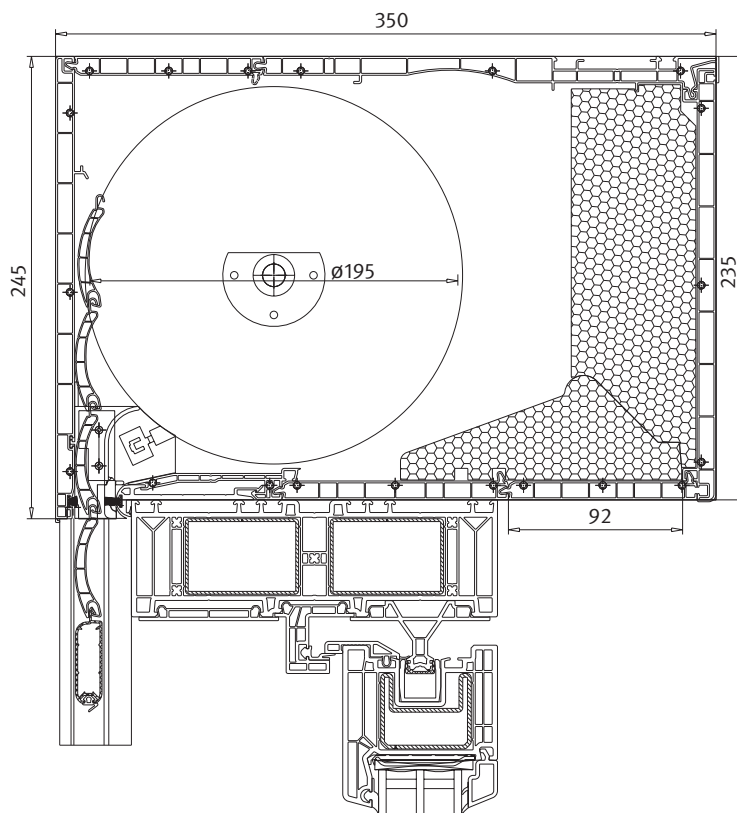


Kastengröße 235 mit Insektenschutz

Hier mit innenliegendem PVC-Winkel und Putzträger (optional)



Kastengröße 350 für HST

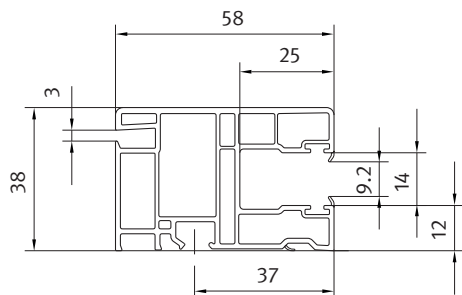


Führungsschienen Variant

Mini

Führungsschiene M37/RS37 einfach

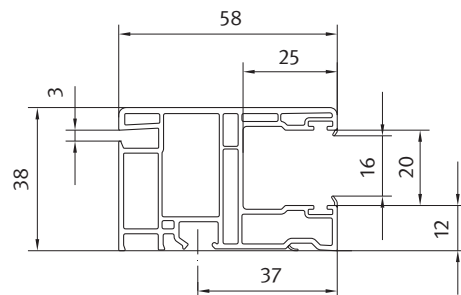
Artikel 3006001



Maxi

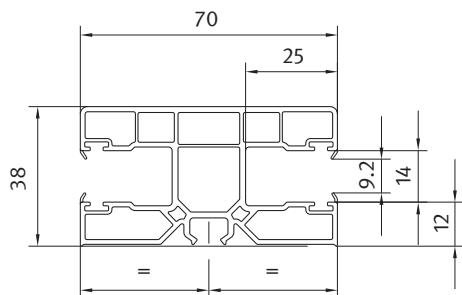
Führungsschiene K51/K52/RS52 einfach

Artikel 3006011



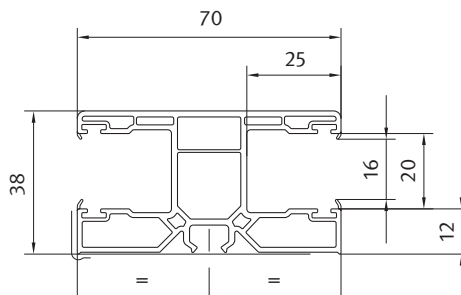
Führungsschiene M37/RS37 doppelt

Artikel 300602



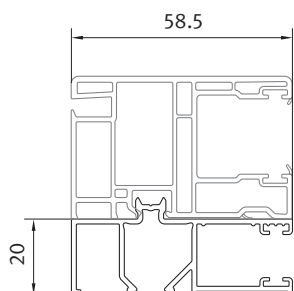
Führungsschiene K51/K52/RS52 doppelt

Artikel 300603



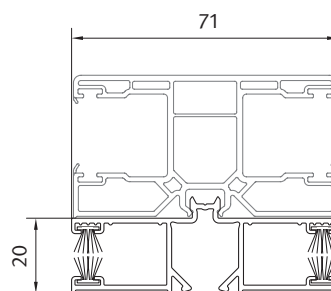
Führungsschiene Insektenschutz

Artikel 300603 + 300131



Führungsschiene Insektenschutz doppelt

Artikel 300611 + 300635

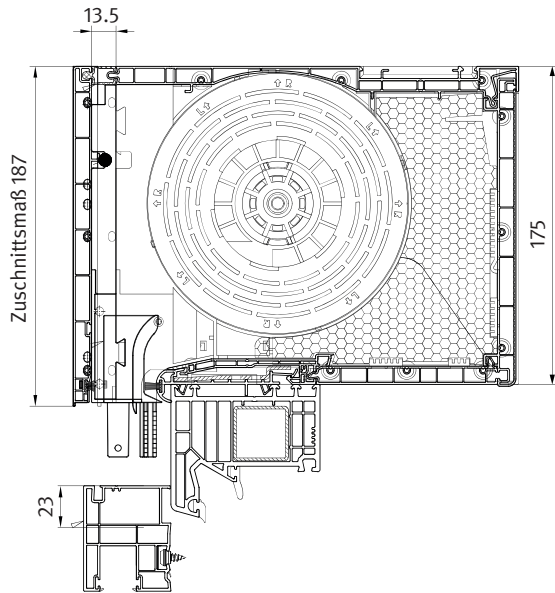


Technische Informationen Variant

Ausführung SD

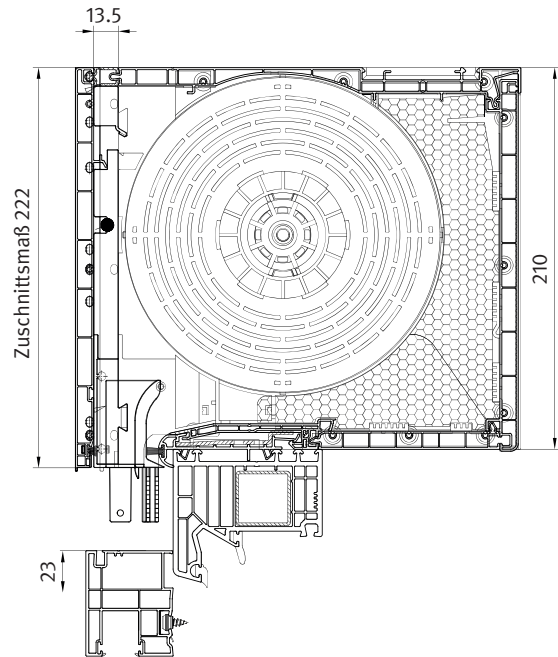
Kastengröße 175 x 243,5

Ausführung SD



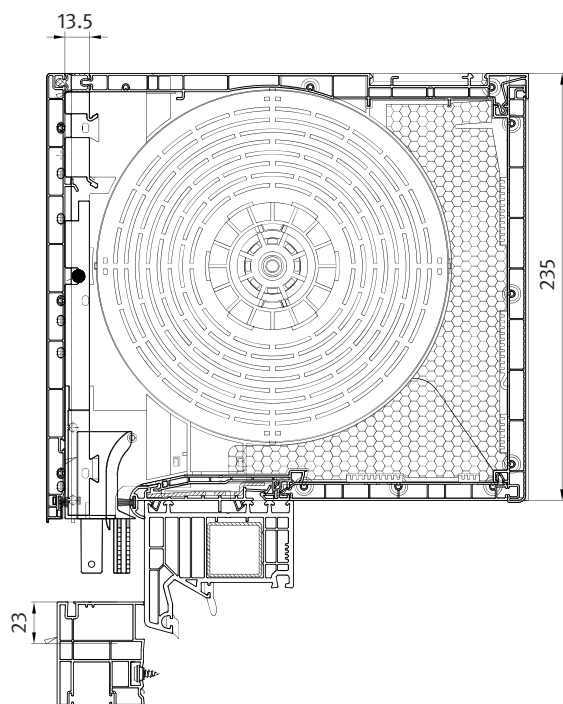
Kastengröße 210 x 243,5

Ausführung SD



Kastengröße 235 x 263,5

Ausführung SD



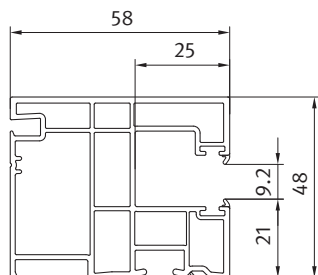
Führungsschienen Variant

Ausführung SD

Mini

Führungsschiene M37/RS37 einfach

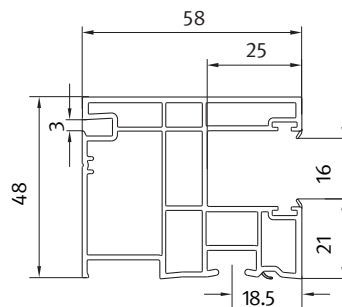
Artikel 3007533



Maxi

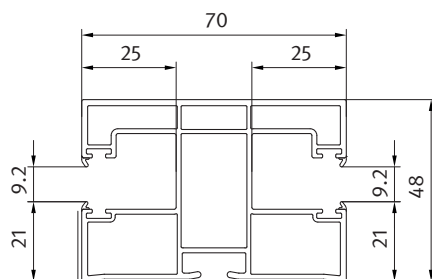
Führungsschiene K51/K52/RS52 einfach

Artikel 3007526



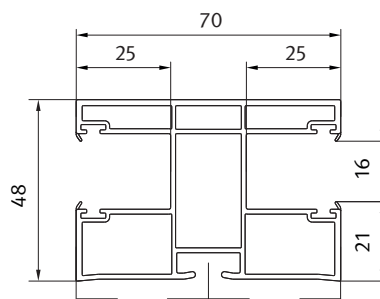
Führungsschiene M37/RS37 doppelt

Artikel 3007534



Führungsschiene K51/K52/RS52 doppelt

Artikel 3007522



Technische Informationen

Maximale Elementhöhe inkl. Rollladenaufsatzkasten

Kastengröße	40er Welle				60er Welle									
	m. S.-Federn		m. W.-Verb.		mit Sicherungsfedern					mit Wellenverbindern				
	M37	RS37	M37	RS37	M37	RS37	K51	K52	RS52	M37	RS37	K51	K52	RS52
175	2195	2270	2010	2200	1935	2050	1350	1150	1300	1895	2015	1250	950	1300
210	2500	2500	2500	3415	2500	2500	2120	1760	2140	2500	3190	2070	1650	2040
235	2500	2500	2500	3500	2500	2500	2500	2200	2800	2500	3500	2550	2090	2580

Kastengröße	60er Welle und Insektenschutz									
	mit Sicherungsfedern					mit Wellenverbindern				
	M37	RS37	K51	K52	RS52	M37	RS37	K51	K52	RS52
175	1935	2050	1350	1150	1300	1895	2015	1250	950	1300
210	2400	2400	2120	1760	2140	2400	2400	2070	1650	2040
235	2400	2400	2400	2200	2400	2400	2400	2400	2090	2390

Unter Berücksichtigung der maximalen Behangflächen

Hinweis: ab 2000 mm Kastenbreite verwenden wir die 60er Achtkantstahlwelle
 ab 2800 mm Kastenbreite verwenden wir die verstärkte 60er Achtkantstahlwelle

Info: Die Angaben zur Elementhöhe sind Richtwerte ohne Berücksichtigung weiterer Einflussfaktoren, wie z.B. witterungsbedingte Verschmutzungen, Temperatur, Durchbiegung Kasten etc.

Maximale Elementbreite je nach Ausführung der Außenblende

Ausführung	Lage	Außenblende PVC	Außenblende Alu
weiß	sichtbar	3150 mm	4200 mm
	(größtenteils) unsichtbar	4200 mm	4200 mm
farbig	sichtbar	1500 mm	3150 mm
	(größtenteils) unsichtbar	4200 mm	4200 mm

Die angegebenen Elementbreiten beziehen sich auf 1-tlg. Rollladenaufsatzkästen
 Ohne Berücksichtigung von Rollladenbehänggewicht, Statik und Befestigung

Wärme- und Schalldämmwerte

Kastengröße	Wärmedurchgangskoeffizient (U-Wert)	Standard Schalldämmung		Schalldämmung mit Einlage	
		Behang oben	Behang unten	Behang oben	Behang unten
175	0,74 W/(m2K)	36 (-1;-3) db	36 (-1;-5) db	42 (-1;-3) db	43 (-1;-6) db
210	0,76 W/(m2K)	36 (-1;-3) db	36 (-1;-5) db	42 (-1;-3) db	43 (-1;-6) db
235	0,76 W/(m2K)	36 (-1;-3) db	36 (-1;-5) db	42 (-1;-3) db	43 (-1;-6) db

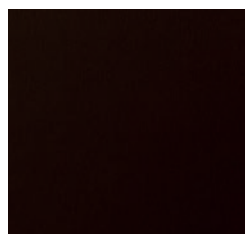
Farben und Sonderausstattung

Standardfarbe Aufsatzkästen Variant

Weiß

Farben Aufsatzkästen Variant (foliert)

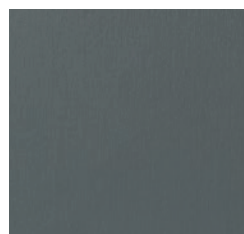
Weitere Farbtöne auf Anfrage. Farbabweichungen drucktechnisch bedingt möglich.



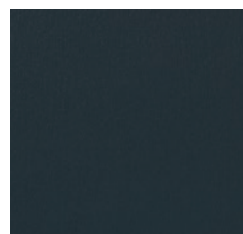
Braun genarbt
8875.05-167



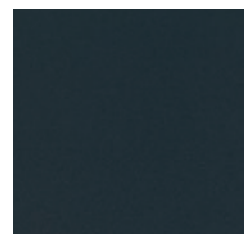
Silbergrau genarbt
7155.05-167



Basaltgrau genarbt
7012.05-167



Anthrazit genarbt
7016.05-167



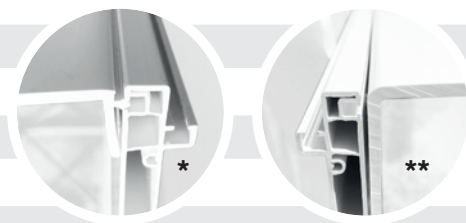
Anthrazit Feinstruktur
7016.05-002

Farbaufschläge Aufsatzkästen und Führungsschienen

einseitig	15 %
beidseitig	25 % (kein Lagerbestand)
Führungsschienen Dekor Standardfarbe	16,31 € / m

Sonderausstattung

Artikel	Einheit	Preis VK
Seitliche Überbauung (nicht mit Gurtzuggetriebe möglich)	Stck.	36,26 €
Schalldämmeinlage	Meter	226,34 €
Kopfstückabdeckung	Stck.	15,88 €
Putzträgerschiene außen Alu	Meter	9,63 €
PVC Putzwinkel 120 mm *	Meter	19,87 €
PVC Putzwinkel 150 mm **	Meter	23,60 €
Dämmplatte 5 mm	Meter	13,85 €
Dämmplatte 10 mm	Meter	14,44 €
Dämmplatte 20 mm	Meter	15,07 €
Dämmplatte 30 mm	Meter	15,60 €
Dämmplatte 40 mm	Meter	18,06 €
Dämmplatte 50 mm	Meter	20,94 €
Dämmplatte 85 mm	Meter	26,59 €



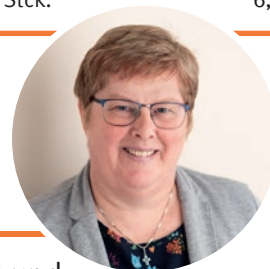
Insektenschutz und Führungsschienen

Insektenschutz

Artikel	Einheit	Preis VK
Integriertes Insektenschutz-Rollo bis 130 cm Breite und 160 cm Höhe	Meter	299,67 €

Führungsschienen

Artikel	Einheit	Preis VK
Führungsschienen Aluminium (weiß oder Alu-Roh)	Meter	44,91 €
Doppel-Führungsschienen Aluminium (weiß oder Alu-Roh)	Meter	47,45 €
Zweiteilige Winkelendschiene	Meter	9,25 €
Endkappe aus Kunststoff, weiß oder schwarz, für einfache Rollladenführungsschiene	Stck.	1,69 €
Endkappe aus Kunststoff, weiß oder schwarz, für doppelte Rollladenführungsschiene	Stck.	1,85 €
Versetzter Einlauf	Stck.	10,18 €
Schrägschnitt Führungsschiene	Stck.	6,84 €



Rollladen halten im Sommer schön kühl und im Winter warm. Wir empfehlen Ihnen gerne weitere Produkte rund um das Thema Energie einsparen.

Erna Wolzen, Vertriebsinnendienst





Antriebe



Manuelle Bedienung

Artikel	Einheit	Preis VK
Gurtzuggetriebe bis 30 kg (empfohlen ab 4 m²)	Stck.	80,11 €
Kurbelantrieb bis 30 kg	Stck.	138,21 €

Motorantriebe

Artikel	Einheit	Preis VK
 Somfy RS100 solar io Solarbetriebener, autonomer Funkantrieb	Stck.	771,20 €
Somfy RS100 io Komfortantrieb mit elektronischer Endlagenschaltung, Hinderniserkennung, Festfrierschutz und Einbruchhemmung, o. Sender	Stck.	443,37 €
Somfy Ilmo 3 50 WT Komfortantrieb mit elektronischer Endlagenschaltung, Hinderniserkennung, Festfrierschutz und Einbruchhemmung, o. Schalter	Stck.	275,42 €
Somfy HiPro LT50 Mechanischer Antrieb m. mechanischer Endlageneinstellung, o. Schalter	Stck.	249,26 €
 SIMU T5S EBHz Funkantrieb m. elektronischer Endlagenschaltung, Hinderniserkennung, Festfrierschutz, integriertem Funkempfänger und Einbruchhemmung – ohne Sender	Stck.	402,62 €
SIMU T5SE Komfortantrieb m. elektronischer Endlagenschaltung, 4 mögliche Einstellmodi der Endschalter, in Verbindung mit starren Wellenverbindern inkl. Hinderniserkennung, Festfrierschutz und Einbruchhemmung – ohne Schalter	Stck.	348,05 €
SIMU T5S Auto + Komfortantrieb m. elektronischer Endlagenschaltung, Hinderniserkennung, Festfrierschutz und Einbruchhemmung – ohne Schalter	Stck.	251,65 €
SIMU SM 50 - ST STAR Standardantrieb m. mechanischer Endlageneinstellung über Einstelltasten – ohne Schalter	Stck.	223,89 €

Antriebe für den 2. Flucht- und Rettungsweg

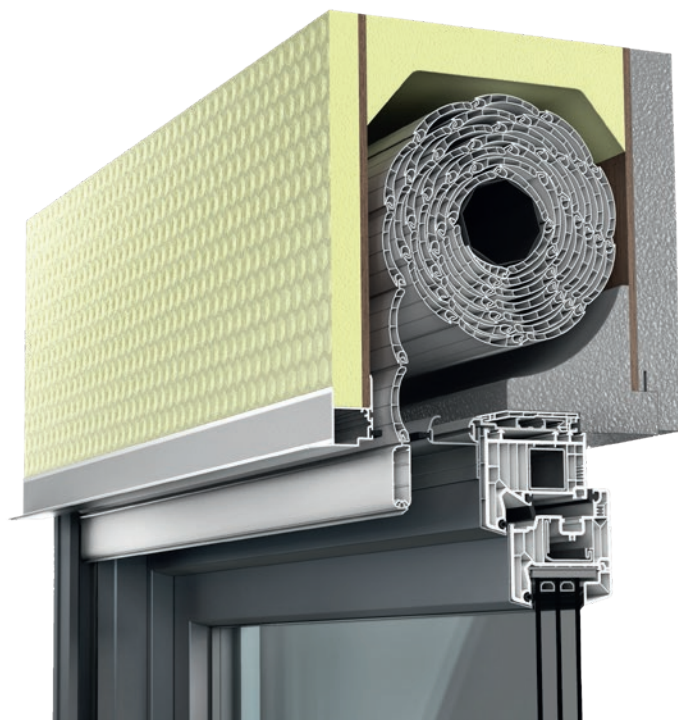
Artikel	Einheit	Preis VK
 T5 Elektrischer Rollladenantrieb m. externem Akku bei Stromausfall am 2. Flucht- und Rettungsweg	Stck.	655,94 €
 SEE-NHK Elektrischer Rollladenantrieb m. integrierter Notöffnung am 2. Flucht- und Rettungsweg	Stck.	534,89 €

Aufsatzkasten

BLACKLINE SD



BLACKLINE SD Aufsatzkasten



BLACKLINE SD Aufsatzkasten

Mit unserem BLACKLINE SD Aufsatzkasten steht jetzt eine innovative, hochwertige Aufsatzkastenlösung für Dämmkästen zur Verfügung, die in jeder Hinsicht überzeugt und als Voll- und Halbschale zur Verfügung steht. Die hervorragende Wärme- und Schalldämmung erlaubt es, selbst anspruchsvolle Vorgaben für moderne Wohn- und Gewerbeimmobilien zu erfüllen. Der Dämmkasten eignet sich für den Neubau und die Kernsanierung, sämtliche Fenstersysteme möglich.

Technische Daten

Ausführungen	Revision innen	Revision außen	Raffstore
Kastengrößen	280 × 250 mm 300 × 250 mm 360 × 250 mm 280 × 290 mm 300 × 290 mm 360 × 290 mm	280 × 250 mm 300 × 250 mm 360 × 250 mm 280 × 290 mm 300 × 290 mm 360 × 290 mm	280 × 250 mm 300 × 250 mm 360 × 250 mm 280 × 290 mm 300 × 290 mm 360 × 290 mm
Wärmedurchgangskoeffizient U_{sb}	0,54*	0,47*	0,25*
Temperaturfaktor f_{Rsi}	0,78*	0,83*	0,87*
Bewertetes Schalldämmmaß dB Rollladebehang oben	RW(C;Ctr) = a46 (-1;-3) dB*	RW(C;Ctr) = 52 (-1;-7) dB*	RW(C;Ctr) = 50 (-2;-7) dB*
Bewertetes Schalldämmmaß dB Rollladenbehang unten	RW(C;Ctr) = 47 (-1;-4) dB*	RW(C;Ctr) = 54 (-2;-7) dB*	RW(C;Ctr) = 48 (-2;-6) dB*
Luftdichtheit	nach ift-Richtlinie AB 02/1: 0,043 m ³ / [hm(daPa)]		
Rollladenprofile	M37, K51, K52 RS27, RS52	M37, K51, K52 RS27, RS52	–
Insektenschutz integrierbar	ja	ja	nein
Zip-Screen integrierbar	ja	ja	nein

Detailliertere Daten entnehmen Sie bitte den jeweiligen Systemdokumentationen.

* Mittelwerte

Technische Details

- » Schallgedämmter Aufsatzkasten aus hartverschäumtem, expandiertem Polystyrol (EPS), mit angesetzter Spanplatte und wärmegeprägtem Neopor, auch als Halbschale für die Klinkervariante
- » Fünf verschiedene Tiefen (280 mm, 300 mm, 320 mm, 340 mm und 360 mm) in je zwei verschiedenen Höhen (250 mm und 290 mm)
- » Max. theoretisch möglicher Rollraum: 175 mm oder 210 mm
- » Einbau der gängigen Verschattungsvarianten möglich (Klassischer Rollladenbehang aus PVC- oder Aluminiumstäben, Raffstore, Zip-Screen)

Dämmung und Komfort

- » Erfüllt höchste Anforderungen an den Schallschutz (bis zu 51 db; 51(-2/-5))
- » Geeignet für hocheffiziente Gebäudehüllen
- » Erfüllt Brandschutzklasse E nach DIN EN 13501-1
- » Für alle gängigen Bedienvarianten (Motor, Gurt mini/maxi, Kurbel)

Montage

- » Ein umfangreiches Statikkonzept ermöglicht die ordnungsgemäße Befestigung des kombinierten Systems aus Fenster und Aufsatzkasten
- » Innovative und bewährte Klipstechnik zum Verbinden von Aufsatzkasten und Fensterelement, die die Anforderungen der DIN 4108-2 bezüglich der Luftdurchlässigkeit von Bauteilanschlüssen von kleiner als 0,1 m³/(mh(daPa²/3)) mehr als erfüllt

Wartung

- » Mögliche Ausführungsarten
 - Revision innen (RI)
 - Revision außen (RA)
- » Einfacher Zugang zu Antrieb und Mechanik ohne Spezialwerkzeug
- » Hochwertige Materialien gewährleisten dauerhafte Funktionssicherheit und Langlebigkeit

BLACKLINE SD mit Behang PVC

Abmessungen Preise															M37	K51	K52
Breite ▶ Höhe ▼	900	1000	1100	1200	1300	1400	1500	1600	1700	1800	1900	2000	2100	2200	2300	2400	2500
1000	288	305	325	346	369	387	405	454	477	495	515	634	659	678	701	720	731
1100	293	311	331	352	375	393	411	460	483	504	522	643	667	687	709	731	739
1200	298	315	336	358	381	400	419	468	492	512	530	650	676	697	720	739	751
1300	302	320	343	365	388	406	425	476	498	518	539	659	685	704	728	750	760
1400	308	327	348	370	394	412	431	482	506	526	547	668	695	715	738	759	772
1500	313	332	353	376	400	420	440	491	515	535	555	676	702	723	748	770	780
1600	318	337	359	382	406	425	447	497	521	542	563	685	713	733	757	779	791
1700	325	346	367	390	416	435	457	506	532	553	575	697	723	745	770	<u>791</u>	<u>803</u>
1800	331	351	373	396	422	441	463	515	540	561	584	704	732	754	<u>779</u>	<u>801</u>	<u>814</u>
1900	336	356	380	402	428	448	469	521	547	570	591	714	<u>742</u>	<u>762</u>	<u>789</u>	<u>812</u>	<u>824</u>
2000	341	362	384	408	435	455	477	529	555	576	599	<u>721</u>	<u>750</u>	<u>773</u>	<u>797</u>	<u>820</u>	<u>834</u>
2100	347	367	390	413	441	462	483	536	561	585	<u>608</u>	<u>731</u>	<u>759</u>	<u>781</u>	<u>808</u>	<u>831</u>	
2200	352	372	396	422	447	468	492	544	570	<u>593</u>	<u>615</u>	<u>738</u>	<u>768</u>	<u>791</u>	<u>818</u>		
2300	354	376	401	425	452	472	495	548									
2400	366	387	410	436	463	484	507										
2500	377	400	424	449	477	499											
2600	383	405	430	455	483												
2700	389	410	436	462													

Wir bitten um Berücksichtigung der maximalen Behangflächen bzw. -höhen, siehe technische Informationen.

Berechnungsgrundlage: Elementbreite
Höhe inklusive Kasten

BLACKLINE SD Aufsatzkasten

Führungen	Mini Maxi
Endschiene	Alu-Winkelendschiene Alu-Hohlkammerendschiene optional mit Stopper
Welle	Achtkantstahlwelle
Behang	M37 K51 K52 , PVC
Bedienung	Schwenkwickler bzw. Einlasswickler mit weißer Blende bei Überstand Gurtband 23 mm grau

Siehe auch unter Sonderausstattung für Varianten und Zubehör

BLACKLINE SD mit Behang Alu

Abmessungen Preise		RS37	RS52																			
Breite ▶ Höhe ▼	900	1000	1100	1200	1300	1400	1500	1600	1700	1800	1900	2000	2100	2200	2300	2400	2500	2600	2700	2800	2900	3000
1000	330	349	372	399	424	446	468	522	548	571	595	720	745	768	796	819	833	856	880	903	926	1051
1100	340	362	387	411	439	462	484	539	566	591	614	742	765	790	819	843	856	883	907	931	955	1080
1200	349	372	399	424	454	476	499	555	581	609	633	760	787	813	842	867	883	908	935	959	982	1109
1300	360	384	410	437	466	491	516	571	602	627	652	780	809	834	866	891	907	935	960	984	1012	1139
1400	367	391	418	445	476	499	524	580	610	637	664	791	820	847	878	903	921	949	975	1000	1027	1156
1500	376	404	429	459	488	513	541	598	628	657	684	813	842	868	901	927	946	973	1001	1028	1054	1182
1600	389	413	441	470	501	529	556	614	645	675	702	833	863	890	924	953	969	1000	1028	1054	1083	1214
1700	401	428	458	487	519	547	575	633	667	696	725	854	885	916	950	979	998	1029	1056	1086	1113	1245
1800	411	439	468	499	535	561	591	649	684	715	744	876	907	937	972	1002	1023	1053	1084	1112	1142	1274
1900	423	451	481	513	548	576	608	667	701	733	762	897	927	959	995	1027	1048	1080	1110	1141	1170	1304
2000	428	459	488	522	556	585	615	676	713	744	775	907	941	971	1010	1040	1060	1093	1123	1157	1186	1317
2100	439	469	500	535	570	602	632	692	728	761	795	927	961	993	1031	1063	1087	1120	1151	1182	1215	1348
2200	451	481	513	548	584	615	646	708	746	780	814	948	982	1016	1054	1087	1111	1145	1177	1210	1241	1378
2300	460	492	526	559	598	629	664	726	763	798	833	967	1004	1037	1077	1111	1134	1170	1203	1237	1269	1406
2400	476	507	542	577	616	649	685	748	786	824	856	994	1030	1064	1106	1142	1167	1202	1237	1269	1305	1441
2500	494	528	561	599	639	673	707	773	813	849	884	1022	1058	1094	1139	1171	1198	1235	1269	1306	1340	1477
2600	504	539	574	612	652	687	725	789	831	868	903	1042	1080	1116	1160	1197	1223	1259	1297	1333	1369	1507
2700	511	547	581	621	663	697	733	798	839	879	916	1053	1092	1129	1174	1211	1237	1276	1313	1349	1384	1524

Wir bitten um Berücksichtigung der maximalen Behangflächen bzw. -höhen, siehe technische Informationen.

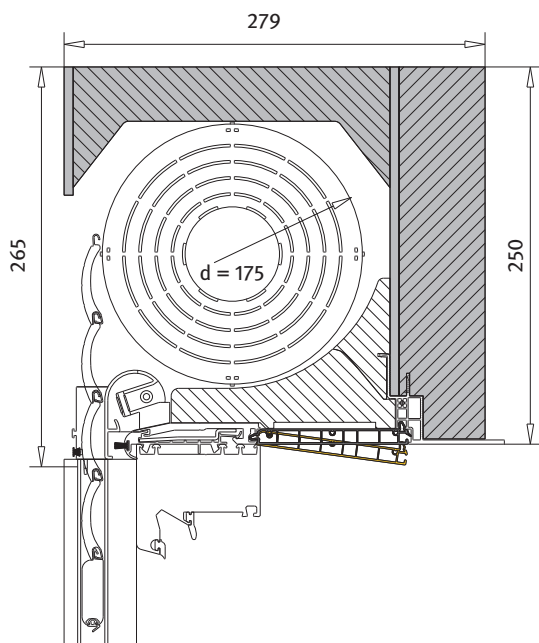
Berechnungsgrundlage: Elementbreite
Höhe inklusive Kasten

BLACKLINE SD Aufsatzkasten	
Führungen	Mini Maxi
Endschiene	Zweiteilige Alu-Winkelendschiene (Aufpreis) Alu-Hohlkammerendschiene optional mit Stopper
Welle	Achtkantstahlwelle
Behang	RS37 RS52 , Alu
Bedienung	Schwenkwickler bzw. Einlasswickler mit weißer Blende bei Überstand Gurtband 23 mm grau

Siehe auch unter Sonderausstattung für Varianten und Zubehör

BLACKLINE SD Halbschale Kastenhöhe 250 mm

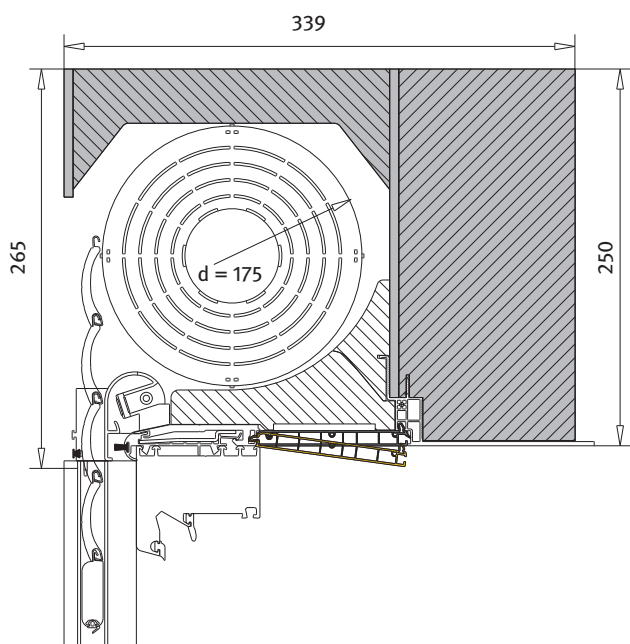
Kasten 250 x 280 mm | Revision innen



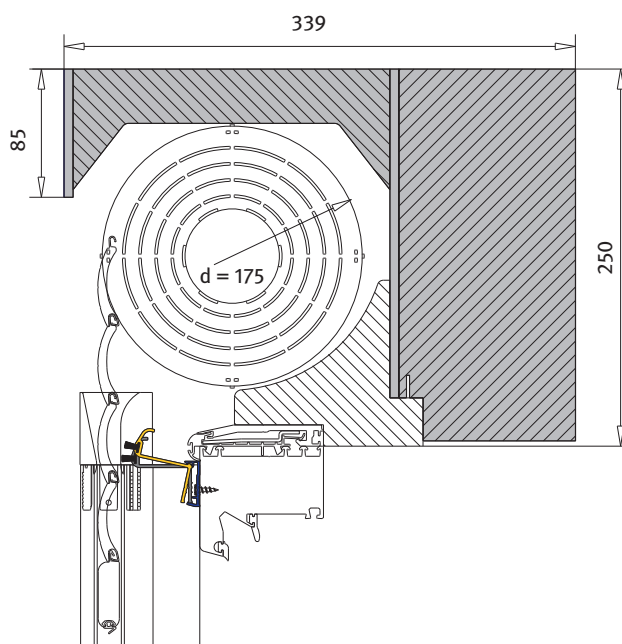
Verfügbare Kastengrößen | Höhe 250 mm

Tiefe 280 mm	siehe Abbildung
Tiefe 300 mm	ohne Abbildung
Tiefe 320 mm	ohne Abbildung
Tiefe 340 mm	siehe Abbildung
Tiefe 360 mm	ohne Abbildung

Kasten 250 x 340 mm | Revision innen

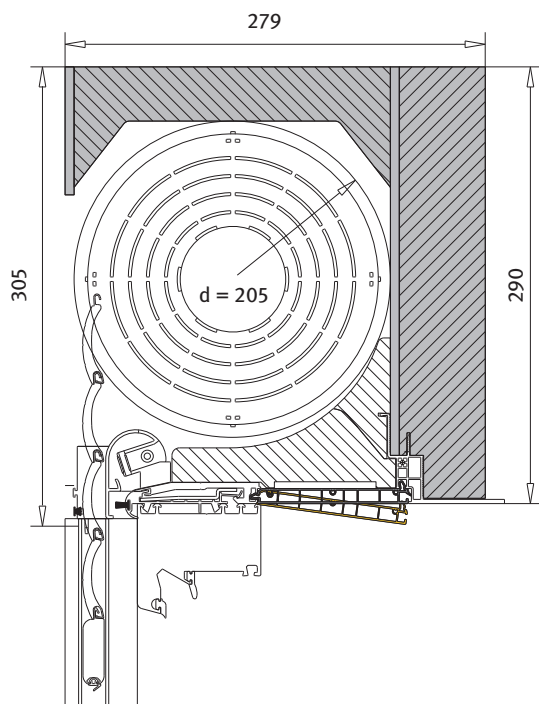


Kasten 250 x 340 mm | Revision außen



BLACKLINE SD Halbschale Kastenhöhe 290 mm

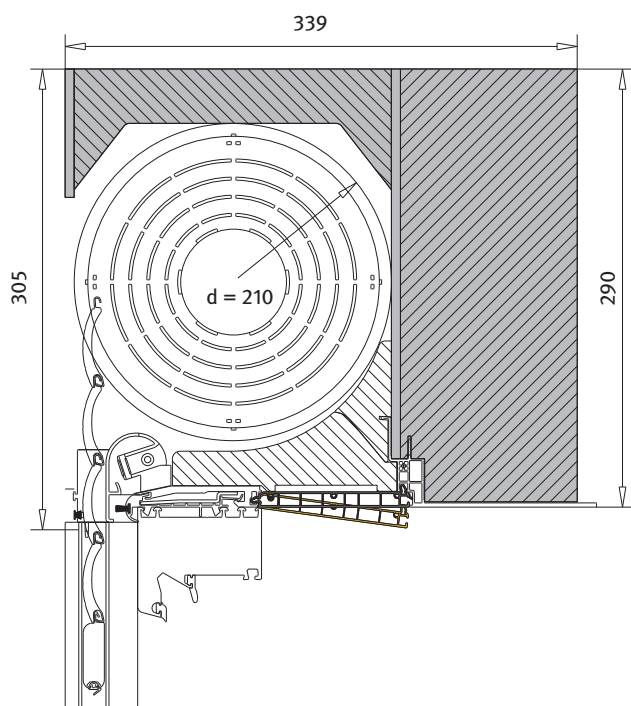
Kasten 290 x 280 mm | Revision innen



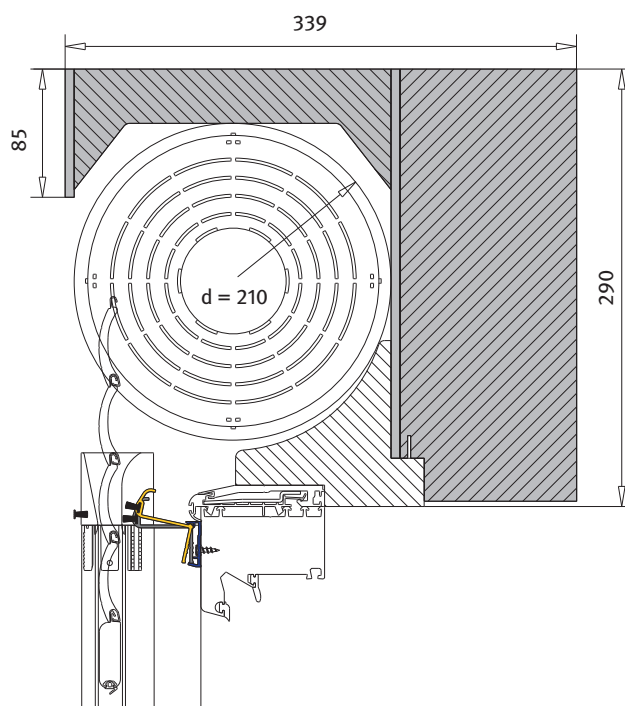
Verfügbare Kastengrößen | Höhe 290 mm

Tiefe 280 mm	siehe Abbildung
Tiefe 300 mm	ohne Abbildung
Tiefe 320 mm	ohne Abbildung
Tiefe 340 mm	siehe Abbildung
Tiefe 360 mm	ohne Abbildung

Kasten 290 x 340 mm | Revision innen

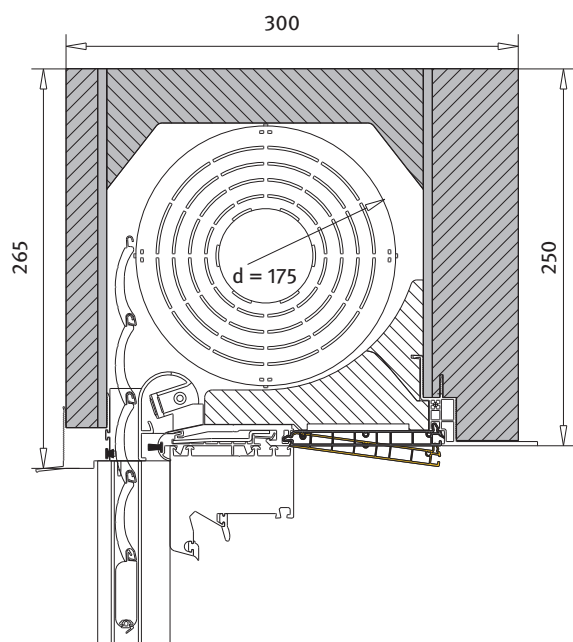


Kasten 290 x 340 mm | Revision außen



BLACKLINE SD Vollschale Kastenhöhe 250 mm

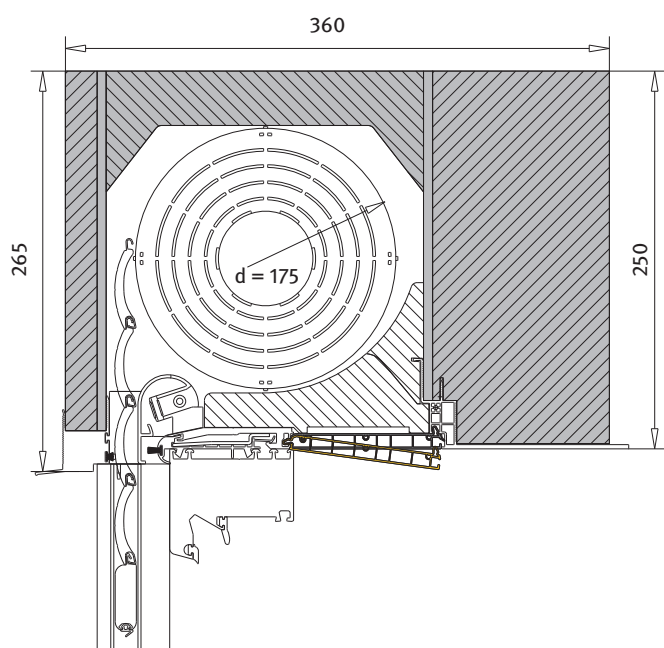
Kasten 250 x 300 mm | Revision innen



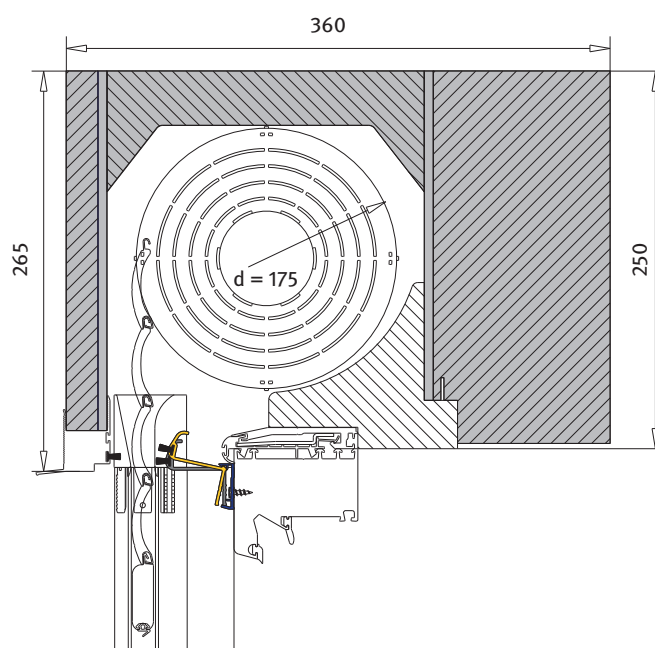
Verfügbare Kastengrößen | Höhe 250 mm

Tiefe 280 mm	ohne Abbildung
Tiefe 300 mm	siehe Abbildung
Tiefe 320 mm	ohne Abbildung
Tiefe 340 mm	ohne Abbildung
Tiefe 360 mm	siehe Abbildung

Kasten 250 x 360 mm | Revision innen

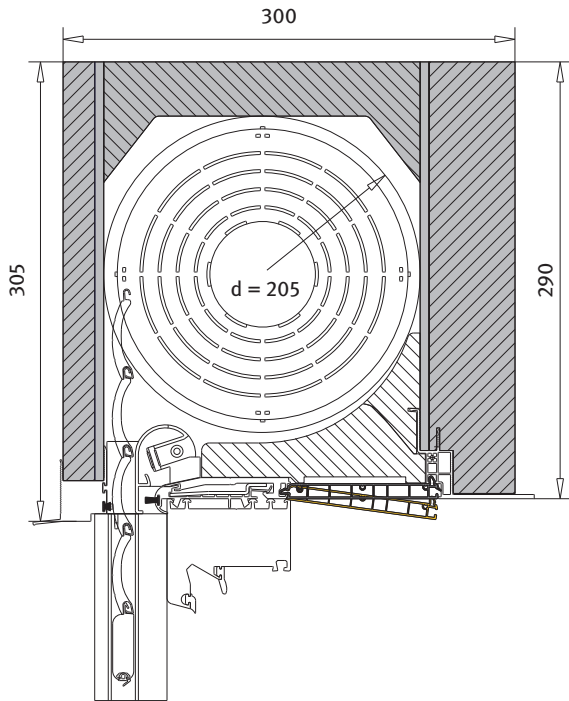


Kasten 250 x 360 mm | Revision außen



BLACKLINE SD Vollschale Kastenhöhe 290 mm

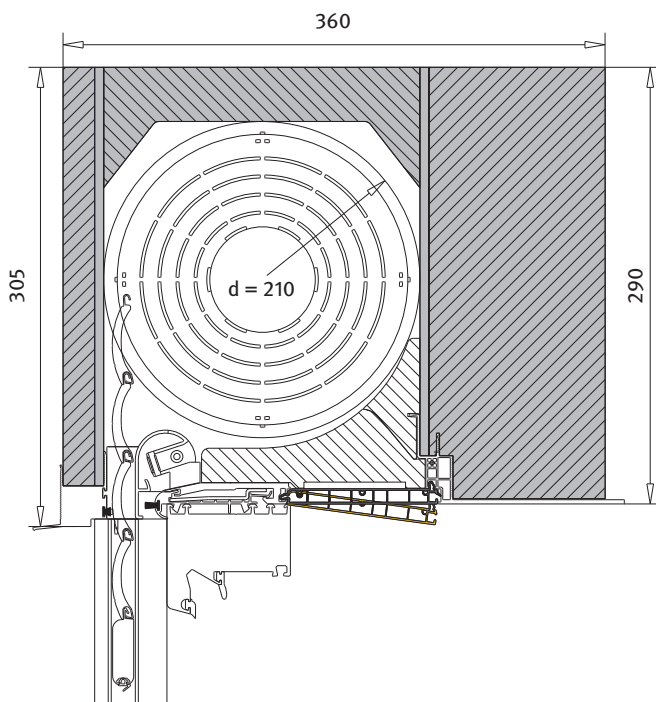
Kasten 290 x 300 mm | Revision innen



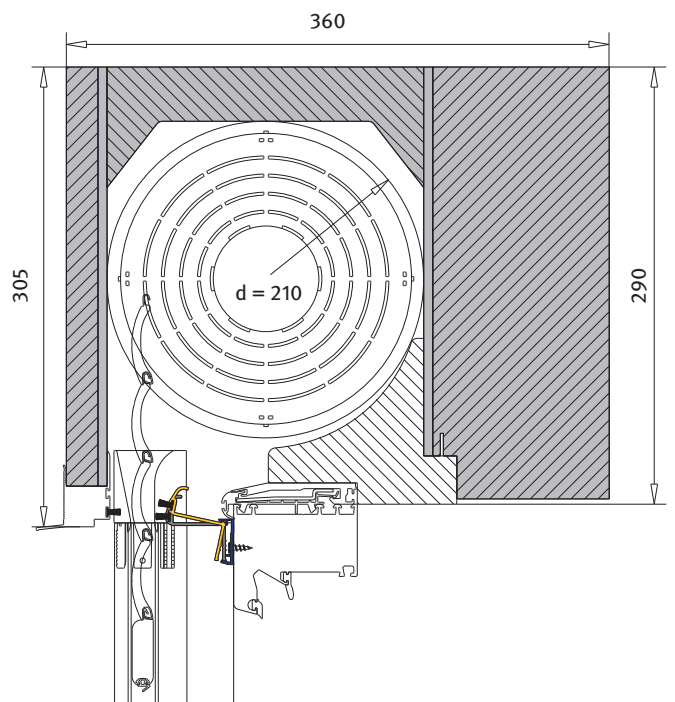
Verfügbare Kastengrößen | Höhe 290 mm

Tiefe 280 mm	ohne Abbildung
Tiefe 300 mm	siehe Abbildung
Tiefe 320 mm	ohne Abbildung
Tiefe 340 mm	ohne Abbildung
Tiefe 360 mm	siehe Abbildung

Kasten 290 x 360 mm | Revision innen



Kasten 290 x 360 mm | Revision außen

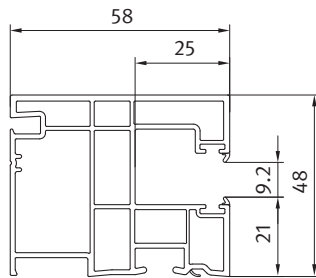


Führungsschienen BLACKLINE SD

Mini

Führungsschiene M37/RS37 einfach

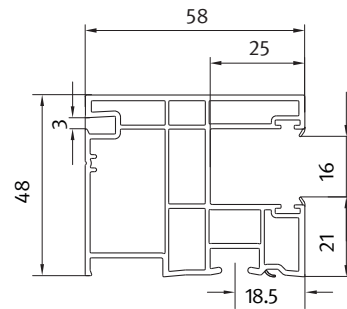
Artikel 3007533



Maxi

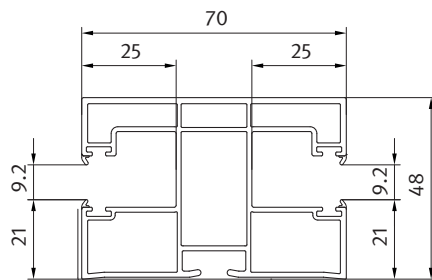
Führungsschiene K51/K52/RS52 einfach

Artikel 3007526



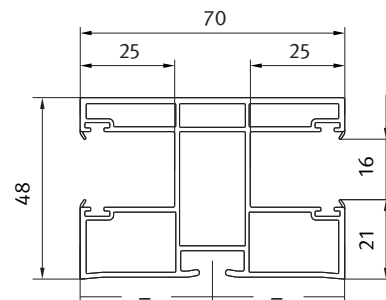
Führungsschiene M37/RS37 doppelt

Artikel 3007534



Führungsschiene K51/K52/RS52 doppelt

Artikel 3007522



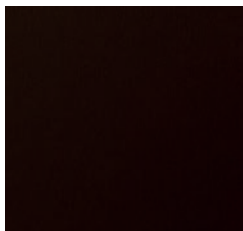
Farben und Sonderausstattung

Standardfarbe Aufsatzkästen BLACKLINE SD

Weiß

Farben Führungsschienen BLACKLINE SD (foliert)

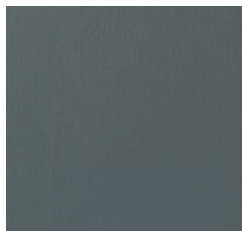
Weitere Farbtöne auf Anfrage. Farbabweichungen drucktechnisch bedingt möglich.



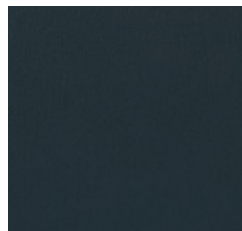
Braun genarbt
8875.05



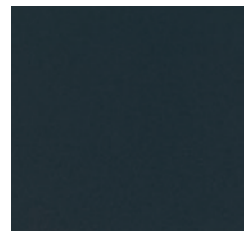
Silbergrau genarbt
7155.05



Basaltgrau genarbt
7012.05



Anthrazit genarbt
7016.05



Anthrazit Feinstruktur
7016.05-002

Farbaufschläge Führungsschienen BLACKLINE SD

Artikel	Einheit	Preis VK
Führungsschiene Dekor Standardfarbe	Meter	16,31 €/m

Sonderausstattung BLACKLINE SD

Artikel	Einheit	Preis VK
Ausführung Vollschale / Putzkasten	Meter	29,21 €
Zweiteilige Winkelendschiene	Meter	9,25 €
Dämmplatte Neopor einseitig geprägt 84 x 290 x 2000 mm	Meter	29,72 €



Fragen zu technischen
Details? Sprechen Sie uns an!



Daniel van Hülsen, Vertriebsinnendienst




Aufsatzkästen Antriebe

Manuelle Bedienung

Artikel	Einheit	Preis VK
Gurtzuggetriebe bis 30 kg (empfohlen ab 4 m²)	Stck.	80,11 €
Kurbelantrieb bis 30 kg	Stck.	138,21 €



Motorantriebe

Artikel	Einheit	Preis VK
 Somfy RS100 solar io Solarbetriebener, autonomer Funkantrieb	Stck.	771,20 €
Somfy RS100 io Komfortantrieb mit elektronischer Endlagenschaltung, Hinderniserkennung, Festfrierschutz und Einbruchhemmung, o. Sender	Stck.	443,37 €
Somfy Ilmo 3 50 WT Komfortantrieb mit elektronischer Endlagenschaltung, Hinderniserkennung, Festfrierschutz und Einbruchhemmung, o. Schalter	Stck.	275,42 €
Somfy HiPro LT50 Mechanischer Antrieb m. mechanischer Endlageneinstellung, o. Schalter	Stck.	249,26 €



SIMU T5S EBHz Funkantrieb m. elektronischer Endlagenschaltung, Hinderniserkennung, Festfrierschutz, integriertem Funkempfänger und Einbruchhemmung – ohne Sender	Stck.	402,62 €
SIMU T5SE Komfortantrieb m. elektronischer Endlagenschaltung, 4 mögliche Einstellmodi der Endschalter, in Verbindung mit starren Wellenverbindern inkl. Hinderniserkennung, Festfrierschutz und Einbruchhemmung – ohne Schalter	Stck.	348,05 €
SIMU T5S Auto + Komfortantrieb m. elektronischer Endlagenschaltung, Hinderniserkennung, Festfrierschutz und Einbruchhemmung – ohne Schalter	Stck.	251,65 €
SIMU SM 50 - ST STAR Standardantrieb m. mechanischer Endlageneinstellung über Einstelltasten – ohne Schalter	Stck.	223,89 €

Antriebe für den 2. Flucht- und Rettungsweg

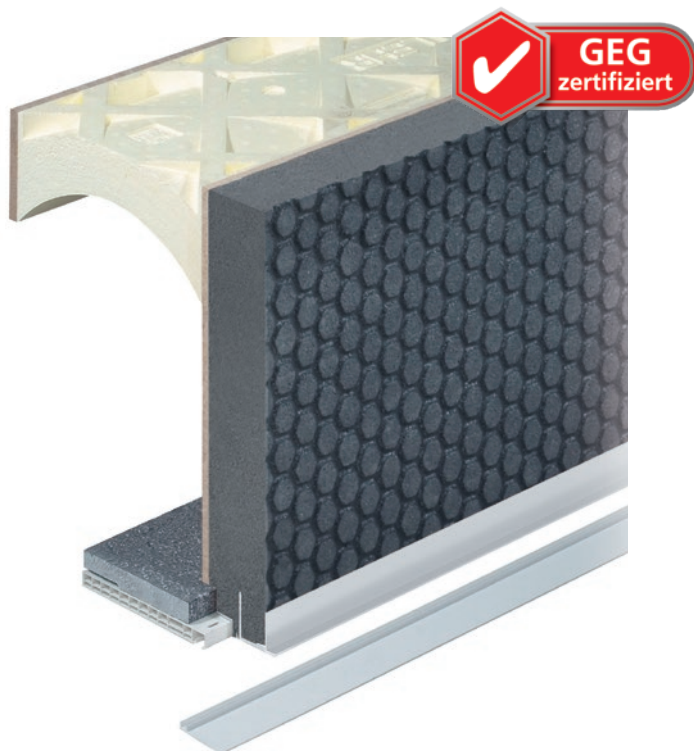
Artikel	Einheit	Preis VK
 T5 Elektrischer Rollladenantrieb m. externem Akku bei Stromausfall am 2. Flucht- und Rettungsweg	Stck.	655,94 €
 SEE-NHK Elektrischer Rollladenantrieb m. integrierter Notöffnung am 2. Flucht- und Rettungsweg	Stck.	534,89 €

Neubaukästen

BLACKLINE



BLACKLINE Neubaukästen



BLACKLINE – unser bewährtes Neubaukastensystem als Vollschale und Halbschale für jede Einbausituation

Flexibilität und Wirtschaftlichkeit durch das modulare Konzept: ein Grundelement mit passenden, individuell einsetzbaren Systemkomponenten. Den Kern bildet ein hochstabiler Grundkorpus aus hartverschäumtem Spezial-EPS, der in zwei Höhen hergestellt wird und für die Aufnahme bodentiefer Rollladenelemente ausgelegt ist. Der Neopor-Dämmstoff mit WLK 031 weist hervorragende Dämmwerte auf und stellt mit seiner genoppten Oberfläche einen idealen Putzträger dar.

Abgestimmt auf diesen Grundkorpus ist ein durchdachtes Programm von Zusatzmodulen wie Außenblenden und Dämmplatten verfügbar. Die BLACKLINE Neubaukästen bieten Ihnen herausragende Wärme- und Schalldämmwerte, der Einsatz aller Antriebsarten wird durch spezielle Kopfstücke mit eingearbeiteten Befestigungsplatten ermöglicht.

Produktmerkmale

- » Oberteil aus Spezial-EPS mit Rollraum von 209 mm (189 mm bei 24er Wandstärke)
- » Innenblende aus Neopor-Dämmung WLK 031, Außenblende ab 24er mit 10 mm Faserzementplatte, ab 26er Breite auch mit 28 mm Blende aus geprägten, gelben EPS-Perimeter
- » Dämmplatten WLK 035 sowie als Rollraumabschluss an der Innen und Außenblende je mit V 100-Spanplatten
- » Seitenteil und Auflager aus expandiertem Polypropylen wärmegeklämt
- » Ausführung nach dem Gebäudeenergiegesetz (GEG) / DIN 4108 Beiblatt 2:2019.6
- » Winddichte Gurtdurchführung (ESM 40) eingebaut.

Technische Details

- » Modulares Kastensystem mit zwei Bauhöhen: 250 mm und 290 mm
- » Kastentiefen von 240 mm bis 420 mm in 20-mm-Schritten
- » Außenblenden in 10 mm (WDVS) oder 28 mm (Standard)
- » Kopfstücke aus formstabilem Polypropylen mit integrierter Befestigungsplatte für alle gängigen Antriebseinheiten
- » Hochfeste Spanplatten für maximale Stabilität und Schallschutz
- » Korpus-Oberteil, Unterteil und Auflagemodule aus hartverschäumtem Spezial-EPS

Dämmung und Komfort

- » Neopor-Dämmung (WLK 031) mit genoppter Oberfläche für hervorragende Wärmedämmung
- » Polypropylen-Kopfstücke minimieren Wärmebrücken und erhöhen die Gesamtstabilität
- » Temperaturfaktor: $f_{Rsi} \geq 0,70$
- » Durchgängige Dämmebene für höchste Energieeffizienz – ideal auch für Passivhausanwendungen
- » Hervorragender Schallschutz

Montage

- » Innovatives Klippsystem für schnelle, sichere Verbindung von Rollladentkasten und Fensterelement
- » Exakte Anpassung an die Fensterposition für optimale bauphysikalische Werte
- » Einbau in vorgesehene Aussparungen in der Wandscheibe

Wartung

- » Wartungsfreundliche Revisionsblende wahlweise innen oder unten anbringbar
- » Einfacher Zugang zu Antrieb und Mechanik ohne Spezialwerkzeug
- » Hochwertige Materialien gewährleisten dauerhafte Funktionssicherheit und Langlebigkeit

BLACKLINE mit Behang PVC

Abmessungen Preise																			K51	K52
Breite ▶ Höhe ▼	900	1000	1100	1200	1300	1400	1500	1600	1700	1800	1900	2000	2100	2200	2300	2400	2500	2600	2700	
1000	276	290	307	320	344	360	375	391	407	424	439	455	469	486	511	524	541	556	573	
1100	278	294	309	325	348	365	381	395	412	429	446	460	477	493	517	534	548	565	580	
1200	280	297	313	330	352	369	384	401	419	435	451	466	483	499	523	540	556	573	588	
1300	283	300	315	332	356	372	390	406	424	440	457	472	491	506	530	548	565	580	597	
1400	285	303	319	336	360	377	394	410	429	446	463	480	495	513	539	555	571	588	605	
1500	290	307	323	340	366	382	400	416	435	452	469	486	504	519	546	563	580	597	614	
1600	293	309	327	343	369	384	402	420	437	457	472	491	506	523	550	568	585	603	617	
1700	295	312	330	347	372	390	406	424	442	462	478	495	513	530	557	575	593	610	628	
1800	298	315	334	351	376	394	411	429	448	466	484	501	519	538	565	581	599	617	635	
1900	301	318	336	353	381	399	416	435	454	472	491	507	526	544	571	590	608	627	644	
2000	303	322	340	358	384	402	422	439	459	478	497	515	534	551	579	597	615	634	652	
2100	307	325	343	362	389	407	425	445	464	483	501	521	539	557	586	605	624	643	661	
2200	311	330	348	367	394	412	430	449	469	491	510	528	547	566	594	612	632			
2300	313	332	352	371	399	418	436	455	476	495	516	535	553	573	603	621				
2400	317	336	354	373	402															
2500	319	338	359	377																

Wir bitten um Berücksichtigung der maximalen Behangflächen bzw. -höhen, siehe technische Informationen

Berechnungsgrundlage: Kastenbreite inkl. Auflage
Behanghöhe

BLACKLINE Neubaukästen mit Kastendeckel, Kopfstücken und seitlichen Auflagen

Endschiene	Alu-Winkelendschiene Alu-Hohlkammerendschiene optional mit Stopper
Welle	Achtkantstahlwelle
Behang	K51 K52 , PVC
Bedienung	Einlasswickler mit weißer Blende Gurtband 23 mm grau

Siehe auch unter Sonderausstattung für Varianten und Zubehör

BLACKLINE mit Behang Alu

Abmessungen | Preise

Breite ▶ Höhe ▼	900	1000	1100	1200	1300	1400	1500	1600	1700	1800	1900	2000	2100	2200	2300	2400	2500	2600	2700	2800	2900	3000	3100	3200	3300	3400	3500
1000	318	338	359	381	406	427	447	468	491	510	532	551	571	593	616	637	661	680	699	721	743	762	786	808	823	842	865
1100	325	347	367	390	418	437	460	481	504	524	547	569	590	611	635	659	680	702	722	746	767	789	813	834	849	872	894
1200	334	354	376	400	428	451	472	494	518	540	563	585	608	629	658	679	702	725	746	770	791	814	839	863	879	901	924
1300	340	364	387	408	439	462	484	507	534	555	579	603	626	648	676	698	722	746	770	795	816	839	867	890	906	929	955
1400	347	370	395	419	449	475	497	521	547	570	595	617	643	667	696	719	745	768	794	818	842	867	892	918	936	959	984
1500	352	375	401	425	457	481	505	529	555	579	605	629	652	678	705	732	757	781	807	832	855	880	907	934	953	975	1001
1600	359	384	410	435	466	492	518	542	570	595	621	645	670	697	726	752	778	806	830	854	882	906	936	960	979	1004	1031
1700	366	393	419	445	478	504	530	556	584	610	635	663	688	715	746	773	801	826	852	880	906	934	961	987	1010	1034	1060
1800	373	401	428	455	488	515	542	569	598	626	652	680	705	734	765	791	823	848	876	903	931	959	989	1016	1035	1063	1092
1900	382	408	436	465	499	528	555	581	612	640	669	697	725	752	784	813	843	871	900	927	956	983	1016	1042	1064	1092	1122
2000	389	418	446	476	511	539	568	597	627	657	685	714	743	772	806	833	866	892	921	953	981	1011	1041	1071	1093	1122	1152
2100	396	425	455	484	521	551	579	610	640	670	701	732	760	789	824	853	885	916	944	977	1005	1035	1070	1098	1121	1151	1182
2200	402	430	462	492	529	557	588	617	649	680	709	742	772	802	836	867	900	927	959	990	1020	1051	1084	1113	1139	1168	1200
2300	408	439	470	500	540	570	602	632	664	696	727	759	789	819	854	887	920	953	982	1016	1046	1076	1110	1142	1167	1197	1232
2400	416	447	480	511	550	580	612	645	679	709	744	775	808	838	876	907	942	973	1005	1038	1071	1102	1139	1169	1195	1227	1261
2500	424	457	488	522	559	594	627	659	692	726	760	791	825	856	895	927	964	995	1029	1063	1094	1128	1164	1197	1223	1256	1292

Wir bitten um Berücksichtigung der maximalen Behangflächen bzw. -höhen, siehe technische Informationen

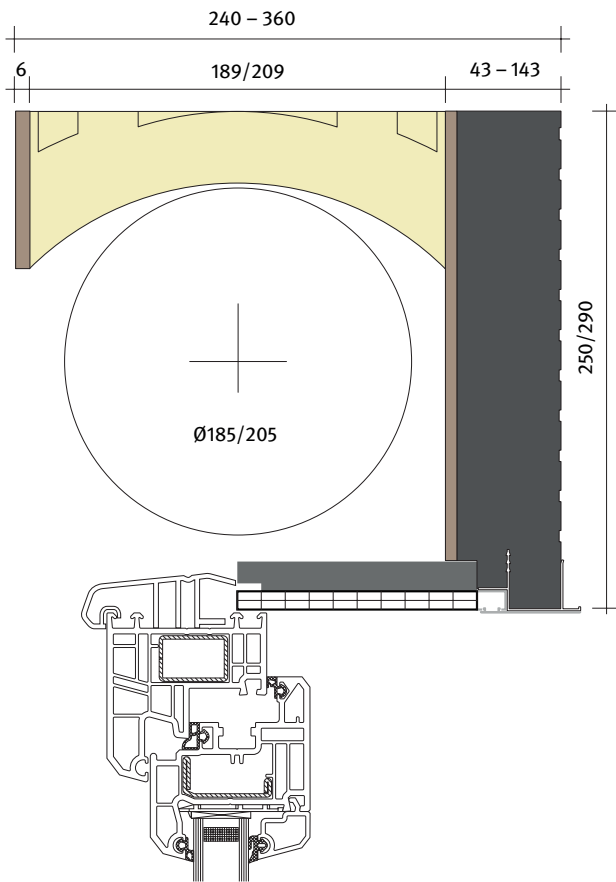
Berechnungsgrundlage: Kastenbreite inkl. Auflage
Behanghöhe

BLACKLINE Neubaukasten mit Kastendeckel, Kopfstücken und seitlichen Auflagen

Endschiene	Zweiteilige Alu-Winkelendschiene (Aufpreis) Alu-Hohlkammerendschiene optional mit Stopper
Welle	Achtkantstahlwelle
Behang	RS52, Alu
Bedienung	Einlasswickler mit weißer Blende Gurtband 23 mm grau

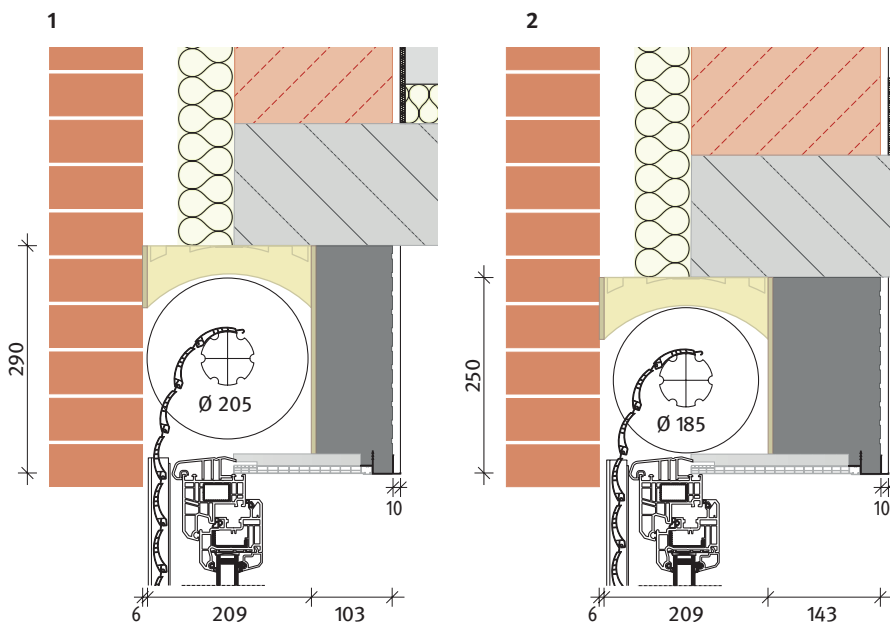
Siehe auch unter Sonderausstattung für Varianten und Zubehör

BLACKLINE Halbschale



Modularer Systemaufbau

Beispielhafte Einbausituationen



Beispiel 1

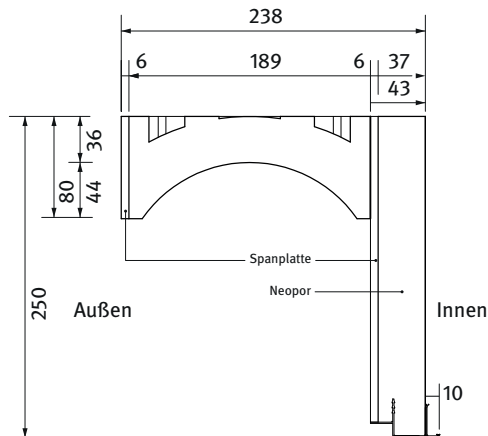
Wandstärke	430 mm
Mauerwerk	175 mm
Dämmung	140 mm
Kastenbreite	320 mm
Kastenhöhe	290 mm
Rollraumtiefe	209 mm

Beispiel 2

Wandstärke	480 mm
Mauerwerk	200 mm
Dämmung	160 mm
Kastenbreite	360 mm
Kastenhöhe	250 mm
Rollraumtiefe	189 mm

BLACKLINE Halbschale Kastenhöhe 250 mm

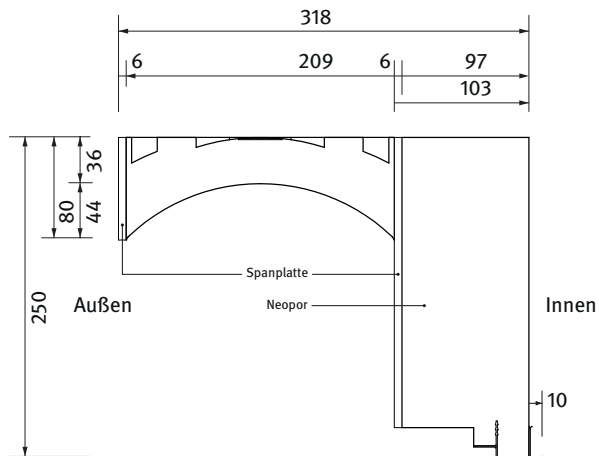
Kasten 250 x 240 mm | Revision innen



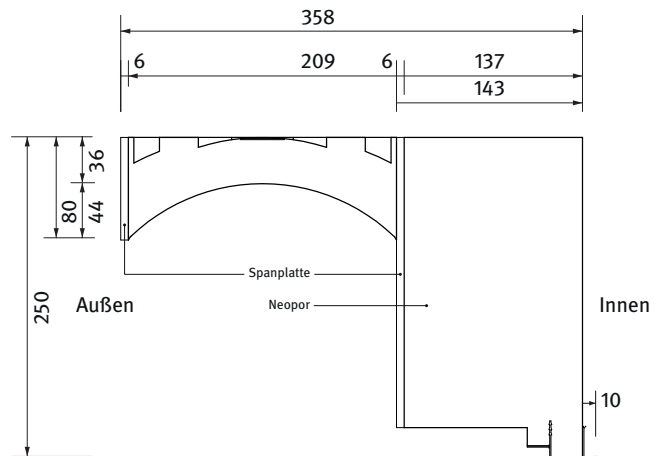
Verfügbare Kastengrößen | Höhe 250 mm

Tiefe 240 mm	siehe Abbildung
Tiefe 280 mm	ohne Abbildung
Tiefe 300 mm	ohne Abbildung
Tiefe 320 mm	siehe Abbildung
Tiefe 340 mm	ohne Abbildung
Tiefe 360 mm	siehe Abbildung

Kasten 250 x 320 mm | Revision innen

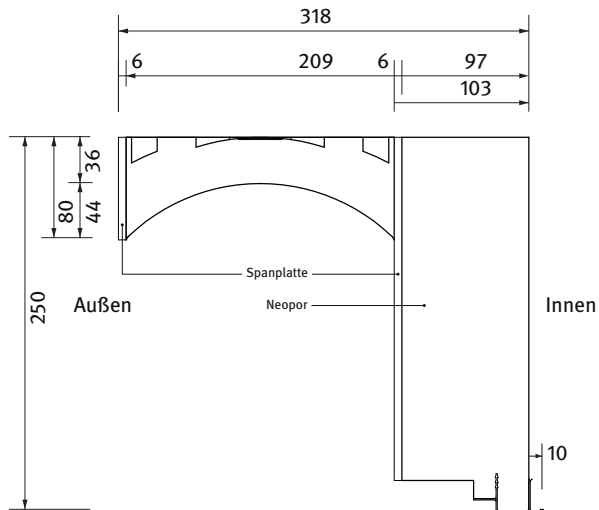


Kasten 250 x 360 mm | Revision innen



BLACKLINE Halbschale Kastenhöhe 290 mm

Kasten 290 x 320 mm | Revision innen



Verfügbare Kastengrößen | Höhe 290 mm

Tiefe 280 mm ohne Abbildung

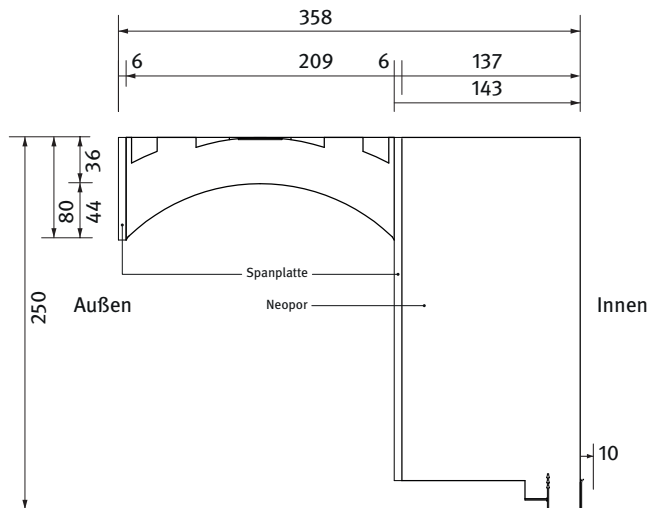
Tiefe 300 mm ohne Abbildung

Tiefe 320 mm **siehe Abbildung**

Tiefe 340 mm ohne Abbildung

Tiefe 360 mm **siehe Abbildung**

Kasten 250 x 360 mm | Revision innen

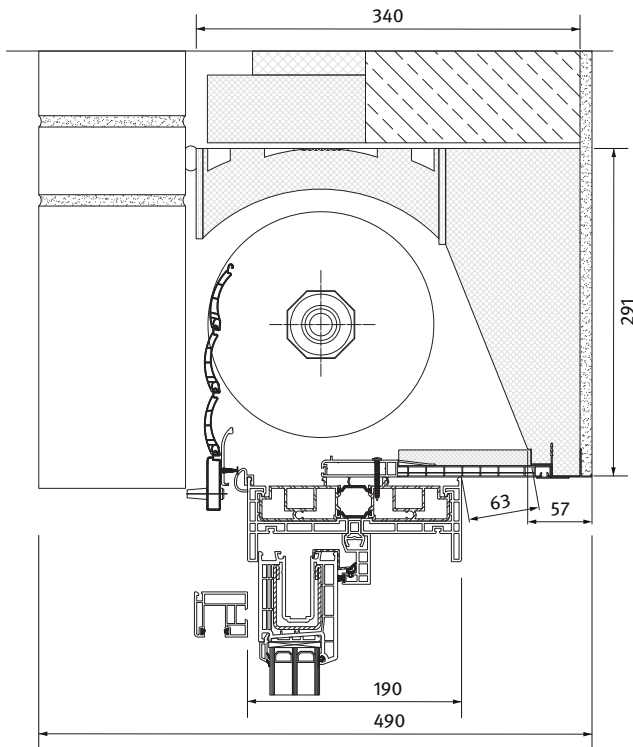


Neubaukästen

BLACKLINE Halbschale Hebeschiebetür

Kastenhöhe 290 mm

Kasten 290 x 340 mm | Revision innen



Verfügbare Kastengrößen | Höhe 290 mm

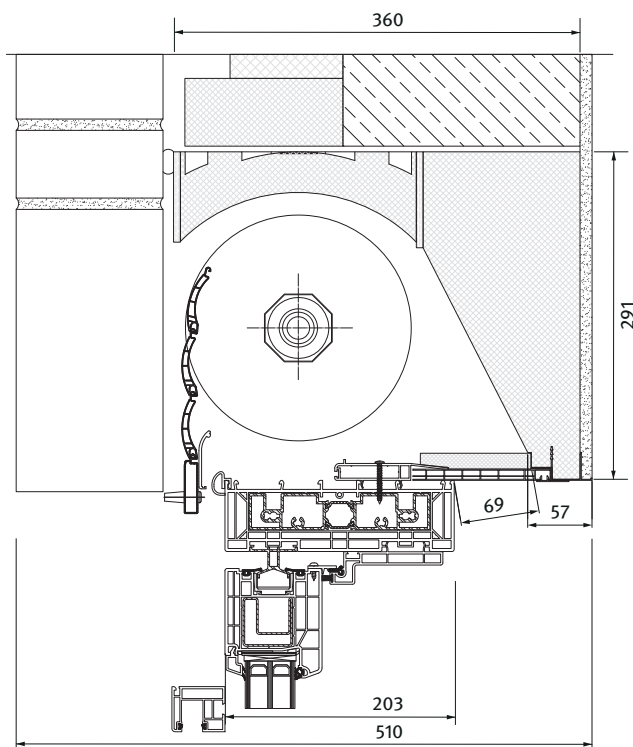
Tiefe 340 mm

siehe Abbildung

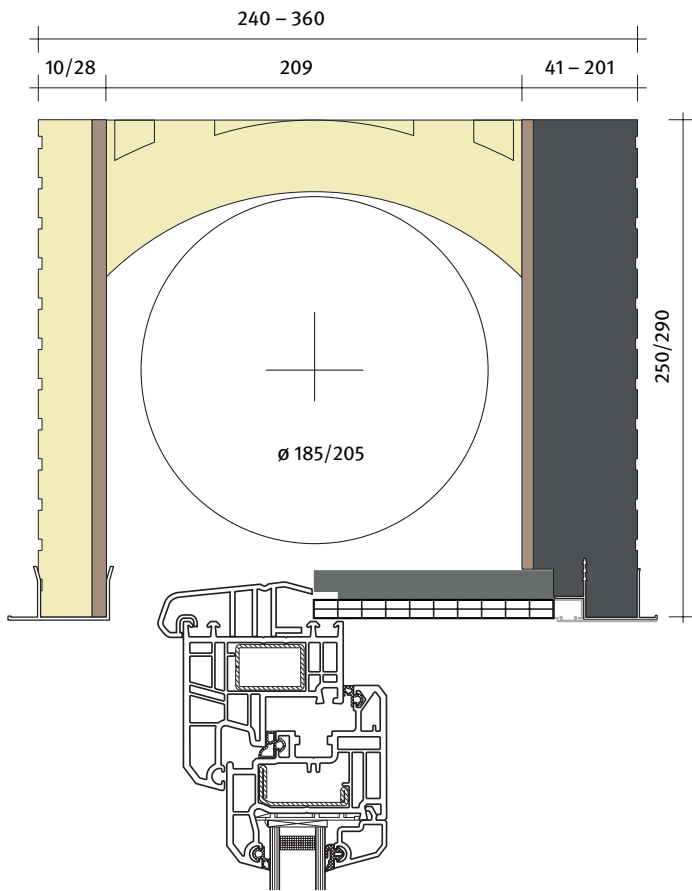
Tiefe 360 mm

siehe Abbildung

Kasten 290 x 360 mm | Revision innen

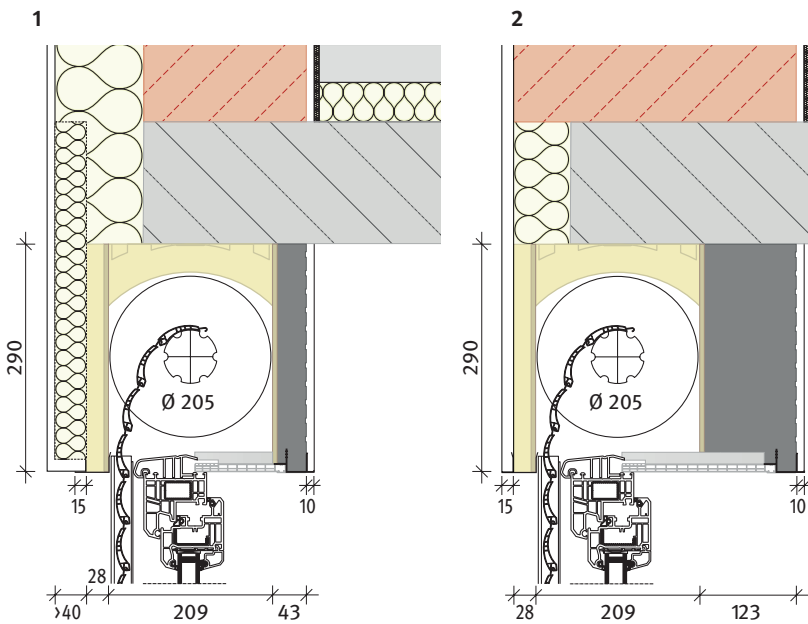


BLACKLINE Systemaufbau Vollschale



Modularer Systemaufbau

Beispielhafte Einbausituationen



Beispiel 1

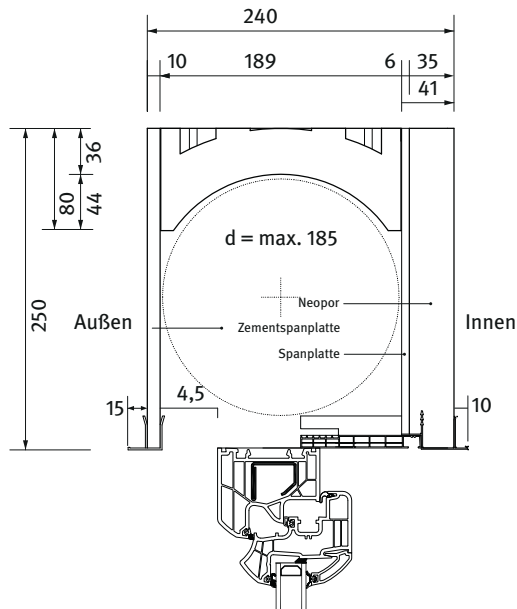
Mauerwerk	≥ 320 mm
Kastenbreite	280 mm
Kastenhöhe	290 mm
Rollraumtiefe	209 mm

Beispiel 2

Mauerwerk	360 mm
Kastenbreite	260 mm
Kastenhöhe	290 mm
Rollraumtiefe	209 mm

BLACKLINE Vollschale Kastenhöhe 250 mm

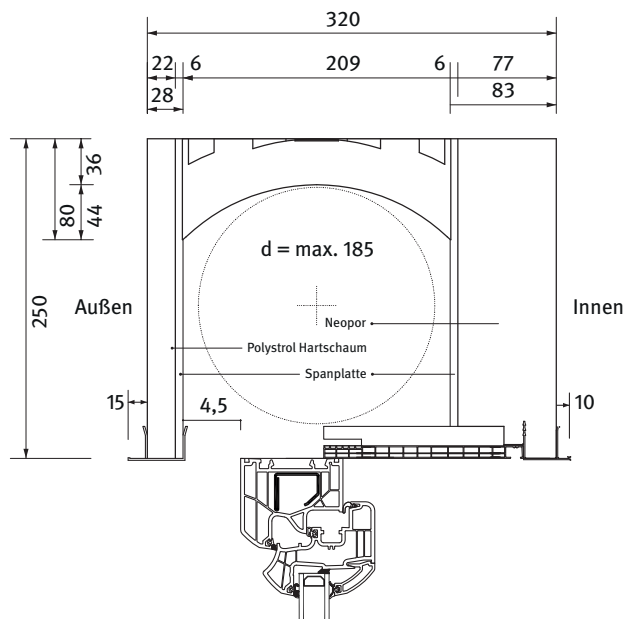
Kasten 250 x 240 mm | Revision innen



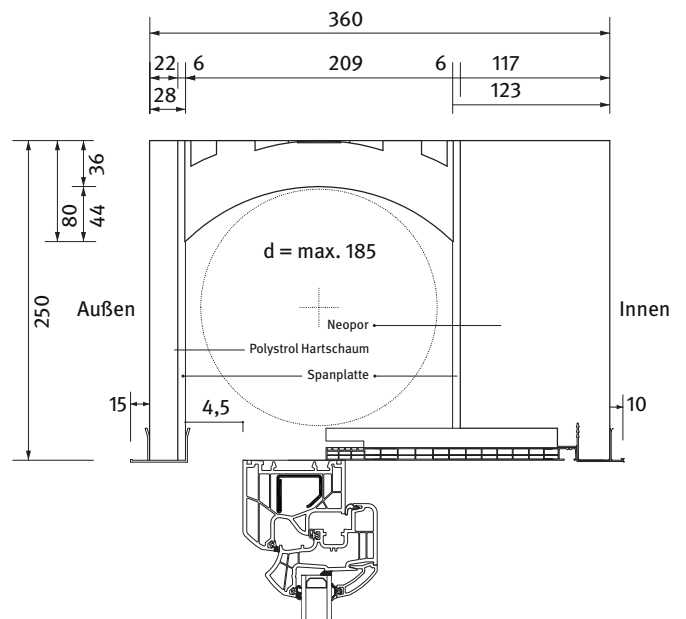
Verfügbare Kastengrößen | Höhe 250 mm

Tiefe 240 mm	siehe Abbildung
Tiefe 280 mm	ohne Abbildung
Tiefe 300 mm	ohne Abbildung
Tiefe 320 mm	siehe Abbildung
Tiefe 340 mm	ohne Abbildung
Tiefe 360 mm	siehe Abbildung

Kasten 250 x 320 mm | Revision innen

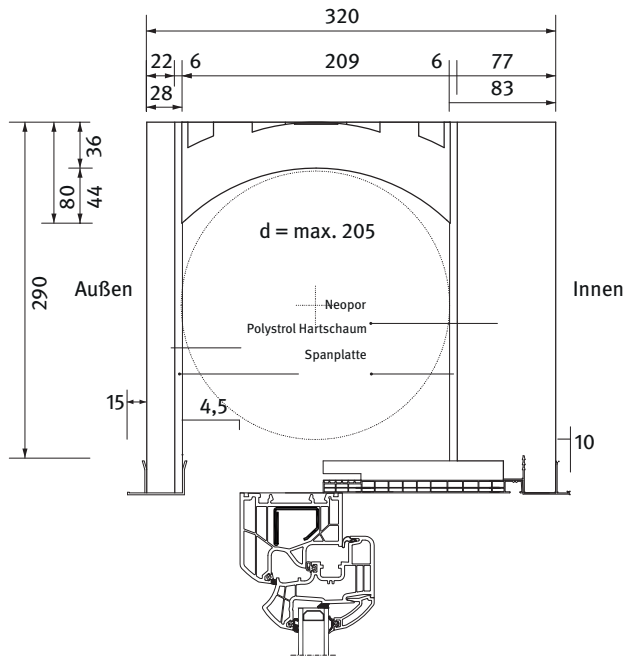


Kasten 250 x 360 mm | Revision innen



BLACKLINE Vollschale Kastenhöhe 290 mm

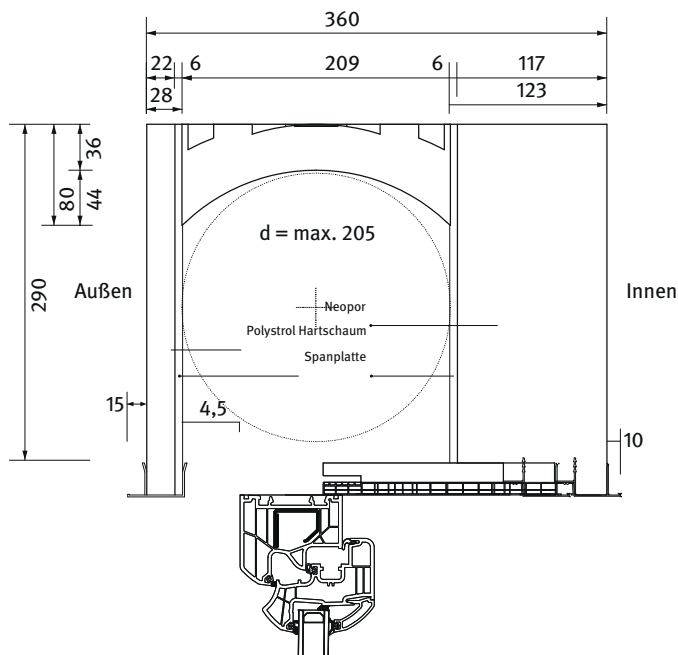
Kasten 290 x 320 mm | Revision innen



Verfügbare Kastengrößen | Höhe 290 mm

Tiefe 280 mm	ohne Abbildung
Tiefe 300 mm	ohne Abbildung
Tiefe 320 mm	siehe Abbildung
Tiefe 340 mm	ohne Abbildung
Tiefe 360 mm	siehe Abbildung

Kasten 290 x 360 mm | Revision innen



Technische Informationen

Maximale Elementhöhe und Behanghöhen BLACKLINE

Kastengröße/Behang	60er Welle						70er Welle						
	mit Sicherungsfedern			mit Wellenverbindern			mit Sicherungsfedern			mit Wellenverbindern			
	K51	K52	RS52	K51	K52	RS52	K51	K52	RS52	K51	K52	RS52	
25er	2290	1890	2290	1990	1690	1990	1890	1590	1990	1690	1390	1790	} Elementhöhe
29er	2930	2530	2930	2830	2230	2630	2900	2480	3030	2900	2430	2730	
25er	2100	1700	2100	1800	1500	1800	1700	1400	1800	1500	1200	1600	} Behanghöhe
29er	2500	2300	2700	2500	2000	2400	2500	2250	2800	2500	2200	2500	

Unter Berücksichtigung maximaler Behangflächen und Elementhöhen.

Info: Die Angaben zur Elementhöhe sind Richtwerte ohne Berücksichtigung weiterer Einflussfaktoren, wie z.B. witterungsbedingte Verschmutzungen, Temperatur, Durchbiegung Kästen etc.

Schalldämmwerte

Kastenbezeichnung	Prüfbericht Nr.	Bew. Schalldämm-Maß Behang eingerollt	Bew. Schalldämm-Maß Behang ausgerollt
BLACKLINE – Neubaukästen Innenrevision	91338-01	41 dB	44 dB

Sonderausstattung

Sonderausstattung BLACKLINE

Artikel	Einheit	Preis VK
Ausführung Vollschale / Putzkasten	Meter	29,21 €
Stahlwelle SW 70 1,0 bis max. Länge: 350 cm	Meter	9,00 €
Stahlwelle SW 60 0,9 bis max. Länge: 280 cm	Meter	6,41 €
Welle vorgesetzt 20 mm	Stck.	8,96 €
Auflagenverbreiterung bis 180 mm	Stck.	12,32 €
HST-Version 34er und 36er Halbschale/Vollschale	Meter	36,48 €
Zweiteilige Winkelendschiene	Meter	9,25 €
Dämmplatte Neopor einseitig geprägt 84 x 290 x 2000 mm	Meter	29,72 €

Neubaukästen

Antriebe



Manuelle Bedienung

Artikel	Einheit	Preis VK
Gurtzuggetriebe bis 30 kg (empfohlen ab 4 m²)	Stck.	80,11 €

Motorantriebe

Artikel	Einheit	Preis VK
 Somfy RS100 solar io Solarbetriebener, autonomer Funkantrieb	Stck.	771,20 €
Somfy RS100 io Komfortantrieb mit elektronischer Endlagenschaltung, Hinderniserkennung, Festfrierschutz und Einbruchhemmung, o. Sender	Stck.	443,37 €
Somfy Ilmo 3 50 WT Komfortantrieb mit elektronischer Endlagenschaltung, Hinderniserkennung, Festfrierschutz und Einbruchhemmung, o. Schalter	Stck.	275,42 €
Somfy HiPro LT50 Mechanischer Antrieb m. mechanischer Endlageneinstellung, o. Schalter	Stck.	249,26 €
 SIMU T5S EBHz Funkantrieb m. elektronischer Endlagenschaltung, Hinderniserkennung, Festfrierschutz, integriertem Funkempfänger und Einbruchhemmung – ohne Sender	Stck.	402,62 €
SIMU T5SE Komfortantrieb m. elektronischer Endlagenschaltung, 4 mögliche Einstellmodi der Endschalter, in Verbindung mit starren Wellenverbindern inkl. Hinderniserkennung, Festfrierschutz und Einbruchhemmung – ohne Schalter	Stck.	348,05 €
SIMU T5S Auto + Komfortantrieb m. elektronischer Endlagenschaltung, Hinderniserkennung, Festfrierschutz und Einbruchhemmung – ohne Schalter	Stck.	251,65 €
SIMU SM 50 - ST STAR Standardantrieb m. mechanischer Endlageneinstellung über Einstelltasten – ohne Schalter	Stck.	223,89 €

Antriebe für den 2. Flucht- und Rettungsweg

Artikel	Einheit	Preis VK
 T5 Elektrischer Rollladenantrieb m. externem Akku bei Stromausfall am 2. Flucht- und Rettungsweg	Stck.	655,94 €
 SEE-NHK Elektrischer Rollladenantrieb m. integrierter Notöffnung am 2. Flucht- und Rettungsweg	Stck.	534,89 €

Sanierung und Nachrüstung

VORBAUKÄSTEN



Vorbaukästen – Flexibel und montagefreundlich



Unsere Vorbaukästen aus Aluminium: Sicher, langlebig und wartungsarm. Sie sind ein effektiver Sicht und Schallschutz sowie einbruchhemmend. Durch die Montage am Haus oder in der Laibung entstehen keine Wärmebrücken, so tragen sie im Winter zur Wärmedämmung bei – das macht sie zu echten Energiesparern. Im Sommer sorgen sie für ein angenehm kühles Wohnklima. Vorbaukästen bieten wir Ihnen in drei verschiedenen Ausführungen an: 45° Eckig, Halbrund und Viertelrund.

Die eckige und die halbrunde Variante erhalten Sie in zwei unterschiedlichen Ausführungen: Rollgeformt oder stranggepresst. Das macht unsere Vorbaukästen maximal flexibel. Sie passen sich in jede Fassadenoptik ein und sind in unterschiedlichen Öffnungsbreiten erhältlich. Auch Vorbaurollläden lassen sich übrigens bequem in ein Smart Home Konzept integrieren – sprechen Sie uns an.

Produktmerkmale

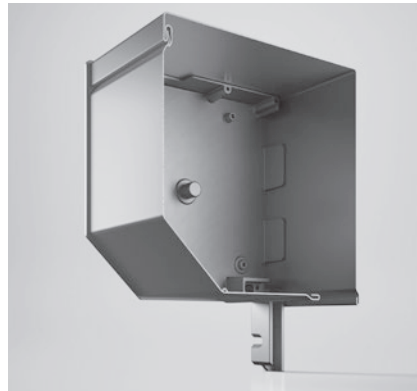
- » Höchste Kastenstabilität durch Wandungen aus hochwertigen Aluminium-Legierungen und spezielle Verbindungstechnik
- » Vielfältige Einbaumöglichkeiten
- » Kastengrößen: 137, 150, 165, 180 und 205 mm
- » In jeder Farbe beschichtbar (Aufpreis)
- » Insektenschutz integrierbar (Aufpreis)
- » Extrem witterungsbeständige Oberfläche durch hochwertige Pulverbeschichtung

Eckig rollgeformt

Mit seiner markanten fünfeckigen Kastenform setzt das rollgeformte Vorbau-Blenden-element optische Akzente in der Fassade. Außerdem bringt die 45°-Schräge an der unteren Blendenfront einen größeren Lichteinfall in die Räumlichkeiten.

Verarbeitung

- » Fünfeckige Vorbau-Blende mit markanter Optik
- » Mehr Lichteinfall durch 45°-Schräge
- » Kastengrößen: 137, 150, 165, 180 und 205 mm
- » Insektenschutz integrierbar (Aufpreis)
- » Hochwitterungsbeständige Oberflächenveredelung mit 2-Schicht-Dicklack



Vorbaukästen – Flexibel und montagefreundlich

Halbrund rollgeformt

Die rollgeformte Rundblende kann als Vorbau-Element harmonisch in das Fassadenbild integriert werden oder mit markanter Farbgestaltung optische Akzente setzen. Mit klipsbaren Rundvorsatzprofilen für die Führungsschienen lässt sich diese Rundoptik gezielt erweitern.

Verarbeitung

- » Ästhetische Rundoptik
- » Kastengrößen: 137, 150, 165, 180 und 205 mm
- » Optional: klipsbare Rundvorsatzprofile für Führungsschienen (Aufpreis)
- » Insektenschutz integrierbar (Aufpreis)
- » Hochwitterungsbeständige Oberflächenveredelung mit 2-Schicht-Dicklack



Viertelrund rollgeformt

Passgenaue Laibungsmontage

Die viertelrunde rollgeformte Blende Vorbau-Variante für die Montage in tiefen Fensterlaibungen: Der obere Abschluss liegt flächenbündig am Sturz – eine ebenso elegante wie optisch dezente Kastenlösung.

Verarbeitung

- » Kastengrößen: 150, 180 und 205 mm
- » Insektenschutz integrierbar (Aufpreis)
- » Hochwitterungsbeständige Oberflächenveredelung mit 2-Schicht-Dicklack



Eckig stranggepresst

Eine stabile und sichere Kastenlösung bietet das stranggepresste Blendensystem heroal FME 45°. Es erfüllt die Anforderungen der BVRs-Richtlinie TR 111 zum erhöhten Einbruchschutz und ist auch bei großen Elementbreiten absolut formstabil. Die 45°-Schräge sorgt für mehr Lichteinfall.

Verarbeitung

- » Höchste Kastenstabilität durch Wandungen aus hochwertigen Aluminium-Legierungen und spezielle Verbindungstechnik
- » Kastengrößen: 137, 150, 165, 180 und 205 mm
- » In jeder Farbe beschichtbar (Aufpreis)
- » Insektenschutz integrierbar (Aufpreis)
- » Extrem witterungsbeständige Oberfläche durch hochwertige hwr-Pulverbeschichtung



Halbrund stranggepresst

Elegantes Design, kombiniert mit einem Plus an Sicherheit: Die stranggepresste, hochstabile Rundblende erfüllt die Anforderungen der BVRs-Richtlinie TR 111 zum erhöhten Einbruchschutz und kann harmonisch in das Fassadenbild integriert werden oder mit markanter Farbgestaltung optische Akzente setzen. Mit klipsbaren Rundvorsatzprofilen für die Führungsschienen lässt sich diese Rundoptik gezielt erweitern.

Verarbeitung

- » Höchste Kastenstabilität durch Wandungen aus hochwertigen Aluminium-Legierungen und spezielle Verbindungstechnik
- » Kastengrößen: 137, 150, 165, 180 und 205 mm
- » In allen Farben beschichtbar (Aufpreis)
- » Optional: klipsbare Rundvorsatzprofile für Führungsschienen (Aufpreis)
- » Insektenschutz integrierbar (Aufpreis)
- » Extrem witterungsbeständige Oberfläche durch hochwertige hwr-Pulverbeschichtung



Eckig 45° rollgeformt – Behang PVC

Abmessungen | Preise

Breite ▶ Höhe ▼	900	1000	1100	1200	1300	1400	1500	1600	1700
1000	256	265	280	290	298	307	318	327	336
1100	268	277	291	302	312	319	330	340	349
1200	278	287	303	313	322	332	342	353	362
1300	289	298	315	324	335	343	356	366	376
1400	298	311	325	336	346	358	367	378	388
1500	311	320	337	348	359	369	380	390	402
1600	320	332	349	360	370	381	395	405	417
1700	330	341	360	370	382	395	406	418	428
1800	341	353	370	381	395	405	419	429	441
1900	353	364	381	393	406	418	430	445	454
2000	364	375	393	405	419	429	445	455	
2100	373	384	405	417	429	442	455		
2200	383	398	417	428	442	454			
2300	398	408	428	441	454	468			
2400	410	423	442	455					
2500	422	433	454						
2600	431	446	465						

Wir bitten um Berücksichtigung der maximalen Behangflächen bzw. -höhen
Berechnungsgrundlage: Höhen inkl. Kasten

Vorbau 45° rollgeformt

Führung	HTF
Endschiene	Alu-Hohlkammerendschiene
Welle	Achtkantstahlwelle
Behang	M37, PVC
Bedienung	Mini Gurtwickler schwenkbar Mini Gurtband 14 mm grau

Hinweis: Vorbau-Elemente sind standardmäßig nicht voranodisiert
Siehe auch unter Sonderausstattung für Varianten und Zubehör

Eckig 45° rollgeformt – Behang Alu

Abmessungen | Preise

Breite ▶ Höhe ▼	900	1000	1100	1200	1300	1400	1500	1600	1700	1800	1900	2000
1000	298	311	327	342	354	367	381	395	407	420	433	447
1100	314	327	346	360	375	388	404	418	430	446	459	471
1200	329	344	364	380	393	408	424	440	454	468	484	497
1300	346	361	382	398	412	428	447	462	478	493	510	524
1400	362	380	400	418	433	449	466	484	499	517	534	550
1500	378	396	419	434	453	469	489	507	524	541	558	576
1600	396	413	437	455	475	492	512	529	548	566	584	602
1700	408	427	451	468	489	509	528	547	566	586	603	621
1800	424	445	468	488	510	528	550	569	590	609	629	648
1900	441	462	487	509	528	550	571	591	614	633	655	674
2000	457	478	505	526	550	570	593	614	635	658	678	699
2100	472	494	523	546	569	591	615	637	659	682	703	726
2200	489	513	541	563	588	612	635	659	684	705	728	752
2300	509	530	559	584	609	633	659	684	707	731	756	779
2400	523	548	577	600	627	652	676	701	727	751	775	801
2500	539	565	595	620	646	672	698	725	751	775	802	826
2600	555	581	614	638	666	693	721	746	774	801	826	852
2700	571	599	632	658	687	713	743	768	796	825	850	878

Wir bitten um Berücksichtigung der maximalen Behangflächen bzw. -höhen
Berechnungsgrundlage: Höhen inkl. Kasten

Vorbau 45° rollgeformt

Führung	HTF
Endschiene	Alu-Hohlkammerendschiene
Welle	Achtkantstahlwelle
Behang	RS37, Alu
Bedienung	Mini Gurtwickler schwenkbar Mini Gurtband 14 mm grau

Hinweis: Vorbau-Elemente sind standardmäßig nicht voranodisiert
Siehe auch unter Sonderausstattung für Varianten und Zubehör

Eckig 45° stranggepresst – Behang PVC

Abmessungen | Preise

Breite ▶ Höhe ▼	900	1000	1100	1200	1300	1400	1500	1600	1700
1000	335	353	376	395	411	429	449	466	486
1100	346	364	387	405	423	442	462	478	497
1200	356	375	400	418	434	453	472	492	511
1300	366	384	410	428	448	465	487	506	523
1400	377	398	422	441	459	477	498	517	538
1500	388	407	431	452	470	491	511	530	550
1600	400	419	446	464	484	504	523	545	563
1700	408	428	454	472	495	515	536	556	576
1800	420	440	465	487	507	527	548	569	590
1900	429	451	476	497	518	540	559	582	602
2000	441	462	489	509	530	551	573	595	
2100	452	471	499	519	542	563	587		
2200	463	484	511	532	555	576			
2300	472	495	523	546	568	590			
2400	488	510	539	558					
2500	498	519	550						
2600	510	532	559						

Wir bitten um Berücksichtigung der maximalen Behangflächen bzw. -höhen
Berechnungsgrundlage: Höhen inkl. Kasten

Vorbau 45° stranggepresst

Führung	HTF
Endschiene	Alu-Hohlkammerendschiene
Welle	Achtkantstahlwelle
Behang	M37, PVC
Bedienung	Mini Gurtwickler schwenkbar Mini Gurtband 14 mm grau

Hinweis: Vorbau-Elemente sind standardmäßig nicht voranodisiert
Siehe auch unter Sonderausstattung für Varianten und Zubehör

Eckig 45° stranggepresst – Behang Alu

Abmessungen | Preise

Breite ▶ Höhe ▼	900	1000	1100	1200	1300	1400	1500	1600	1700	1800	1900	2000	2100	2200	2300	2400	2500	2600	2700	2800	2900	3000
1000	377	398	425	447	468	489	513	535	556	579	600	621	645	666	693	716	736	760	780	803	824	845
1100	391	417	445	465	488	511	534	557	580	602	626	648	672	695	722	744	766	790	812	836	859	879
1200	408	431	460	484	509	530	556	580	603	627	652	673	698	722	750	773	796	823	845	870	892	914
1300	425	449	478	504	527	552	577	602	627	652	675	699	726	750	779	803	827	852	877	901	927	950
1400	441	465	495	521	547	573	599	624	650	675	701	726	752	778	808	833	859	884	909	935	960	984
1500	457	484	515	541	568	593	620	646	673	699	726	751	779	806	836	863	890	914	941	969	995	1019
1600	475	501	534	559	587	615	641	669	698	725	751	779	807	833	867	894	919	949	975	1001	1029	1056
1700	487	515	547	574	603	630	659	687	716	743	770	796	826	854	885	913	941	970	998	1024	1051	1080
1800	504	530	565	594	623	652	682	708	738	767	795	824	854	880	914	942	972	1001	1029	1058	1086	1113
1900	519	548	582	612	641	672	702	731	762	791	821	849	879	909	943	973	1002	1034	1063	1091	1120	1148
2000	535	566	600	632	662	693	725	754	786	814	845	874	907	937	972	1002	1034	1064	1093	1123	1153	1185
2100	552	582	619	650	684	713	745	775	809	839	871	901	934	965	1001	1033	1064	1094	1127	1157	1188	1220
2200	569	599	637	668	702	733	767	801	832	865	896	929	961	994	1030	1063	1092	1127	1158	1191	1222	1255
2300	586	619	657	688	723	757	790	824	856	891	921	955	988	1022	1060	1092	1127	1160	1193	1226	1258	1291
2400	602	634	673	705	742	774	809	842	876	909	942	975	1010	1043	1083	1115	1148	1185	1217	1251	1282	1316
2500	617	653	691	725	761	794	831	865	900	934	969	1001	1038	1071	1111	1146	1179	1216	1250	1284	1317	
2600	634	668	708	744	780	814	852	887	924	959	994	1028	1064	1100	1141	1175	1210	1247	1281	1316		
2700	652	686	727	763	802	836	873	909	948	982	1018	1054	1091	1127	1170	1205	1240	1279	1315			

Wir bitten um Berücksichtigung der maximalen Behangflächen bzw. -höhen
Berechnungsgrundlage: Höhen inkl. Kasten

Vorbau 45° stranggepresst

Führung	HTF
Endschiene	Alu-Hohlkammerendschiene
Welle	Achtkantstahlwelle
Behang	RS37, Alu
Bedienung	Mini Gurtwickler schwenkbar Mini Gurtband 14 mm grau

Hinweis: Vorbau-Elemente sind standardmäßig nicht voranodisiert
Siehe auch unter Sonderausstattung für Varianten und Zubehör

Halbrund rollgeformt – Behang PVC

Abmessungen | Preise

Breite ▶ Höhe ▼	900	1000	1100	1200	1300	1400	1500	1600	1700
1000	261	272	287	295	306	315	325	336	346
1100	273	282	298	308	318	327	338	348	359
1200	283	293	311	319	329	340	351	362	371
1300	294	305	320	332	341	351	364	375	383
1400	305	315	332	342	354	364	376	387	399
1500	315	325	342	354	365	376	388	400	410
1600	325	337	356	366	377	388	402	412	424
1700	336	347	365	377	389	401	412	425	435
1800	347	359	377	388	402	412	425	439	451
1900	359	369	388	400	412	425	440	452	464
2000	369	380	400	411	425	439	452	464	
2100	378	390	410	423	439	451	464	477	
2200	389	402	422	434	449	462			
2300	402	413	433	448	463	475			
2400	417	429	449	463					
2500	427	441	460						
2600	435	452	471						

Wir bitten um Berücksichtigung der maximalen Behangflächen bzw. -höhen
Berechnungsgrundlage: Höhen inkl. Kasten

Vorbau halbrund rollgeformt

Führung	HTF
Endschiene	Alu-Hohlkammerendschiene
Welle	Achtkantstahlwelle
Behang	M37, PVC
Bedienung	Mini Gurtwickler schwenkbar Mini Gurtband 14 mm grau

Hinweis: Vorbau-Elemente sind standardmäßig nicht voranodisiert
Siehe auch unter Sonderausstattung für Varianten und Zubehör

Halbrund rollgeformt – Behang Alu

Abmessungen | Preise

Breite ▶ Höhe ▼	900	1000	1100	1200	1300	1400	1500	1600	1700	1800	1900	2000
1000	303	317	336	348	361	376	389	404	418	429	445	455
1100	319	335	353	367	381	395	411	425	440	454	468	483
1200	336	349	371	387	400	417	431	448	463	478	493	510
1300	351	369	389	405	422	437	454	469	487	501	518	534
1400	369	384	407	424	441	457	476	492	511	527	545	559
1500	383	402	424	442	460	478	495	515	532	551	569	586
1600	402	420	445	462	482	498	519	538	557	576	595	614
1700	413	431	457	476	495	516	536	555	576	594	614	632
1800	429	451	476	494	516	536	557	577	598	619	638	658
1900	447	466	492	513	536	556	580	599	621	641	663	685
2000	463	484	511	532	556	577	600	623	645	667	688	709
2100	478	501	528	552	576	598	623	645	668	691	713	736
2200	494	518	547	570	595	619	643	667	693	716	738	762
2300	510	532	561	586	611	635	661	685	708	732	757	780
2400	528	553	582	608	634	659	686	709	736	761	786	810
2500	546	570	600	627	655	680	705	732	760	786	810	836
2600	559	587	619	645	674	701	728	756	783	809	836	863
2700	577	604	637	664	695	721	750	778	807	834	861	890

Wir bitten um Berücksichtigung der maximalen Behangflächen bzw. -höhen
Berechnungsgrundlage: Höhen inkl. Kasten

Vorbau halbrund rollgeformt

Führung	HTF
Endschiene	Alu-Hohlkammerendschiene
Welle	Achtkantstahlwelle
Behang	RS37, Alu
Bedienung	Mini Gurtwickler schwenkbar Mini Gurtband 14 mm grau

Hinweis: Vorbau-Elemente sind standardmäßig nicht voranodisiert
Siehe auch unter Sonderausstattung für Varianten und Zubehör

Halbrund stranggepresst – Behang PVC

Abmessungen | Preise

Breite ▶ Höhe ▼	900	1000	1100	1200	1300	1400	1500	1600	1700
1000	348	367	393	411	430	449	469	489	509
1100	360	378	404	423	442	462	482	504	521
1200	369	389	413	434	454	472	494	515	535
1300	380	400	427	447	465	487	507	527	548
1400	390	410	439	457	477	498	519	541	559
1500	402	422	449	469	491	511	534	553	574
1600	412	433	462	482	504	523	546	568	588
1700	423	445	470	492	513	536	557	580	600
1800	431	454	482	504	526	547	570	593	612
1900	445	465	493	515	539	558	582	604	627
2000	454	476	505	526	550	571	595	617	640
2100	465	488	516	539	561	584	608		
2200	476	498	527	550	574	597			
2300	488	511	540	561	587	610			
2400	501	524	555	577					
2500	512	536	566						
2600	523	547	577						

Wir bitten um Berücksichtigung der maximalen Behangflächen bzw. -höhen
Abmessungen, die nicht in der Preistabelle erfasst sind, bitte individuell erfragen
Berechnungsgrundlage: Höhen inkl. Kasten

Vorbau halbrund stranggepresst

Führung	HTF
Endschiene	Alu-Hohlkammerendschiene
Welle	Achtkantstahlwelle
Behang	M37, PVC
Bedienung	Mini Gurtwickler schwenkbar Mini Gurtband 14 mm grau

Hinweis: Vorbau-Elemente sind standardmäßig nicht voranodisiert
Siehe auch unter Sonderausstattung für Varianten und Zubehör

Halbrund stranggepresst – Behang Alu

Abmessungen | Preise

Breite ▶ Höhe ▼	900	1000	1100	1200	1300	1400	1500	1600	1700	1800	1900	2000	2100	2200	2300	2400	2500	2600	2700	2800	2900	3000
1000	390	412	441	464	488	511	535	557	581	604	627	652	674	698	726	748	772	795	820	842	866	887
1100	406	429	459	484	509	530	556	580	604	629	653	675	702	726	754	778	803	827	850	874	899	921
1200	423	448	477	501	527	552	579	602	629	653	676	702	728	754	783	808	832	859	882	908	934	959
1300	440	464	494	521	547	571	599	624	652	676	702	728	756	781	810	837	863	891	914	941	966	994
1400	454	482	513	539	566	593	621	648	674	701	727	754	781	809	839	867	894	920	949	975	1001	1028
1500	471	498	530	558	586	614	641	669	698	726	752	780	809	836	870	896	924	953	981	1007	1035	1063
1600	488	516	551	579	605	635	664	693	722	751	779	807	837	866	899	927	955	984	1014	1042	1070	1100
1700	499	529	563	593	623	652	682	709	739	768	796	826	856	884	919	948	977	1007	1037	1064	1092	1121
1800	517	547	581	611	641	672	703	732	763	792	823	852	882	912	949	978	1007	1040	1069	1099	1127	1157
1900	532	563	599	630	662	693	725	756	787	816	848	877	909	940	977	1007	1038	1070	1101	1130	1162	1192
2000	550	581	617	648	682	713	746	778	809	842	873	903	937	969	1005	1037	1069	1102	1133	1164	1194	1227
2100	566	598	635	667	702	733	767	801	833	866	899	931	964	996	1035	1067	1100	1133	1165	1197	1229	1261
2200	581	615	655	687	722	756	789	823	856	891	924	955	990	1023	1063	1094	1129	1164	1197	1229	1262	1296
2300	595	629	667	702	737	770	806	838	874	908	941	975	1010	1043	1083	1116	1150	1186	1220	1253	1286	1320
2400	615	650	690	725	761	794	831	866	901	936	970	1004	1041	1076	1115	1150	1186	1221	1255	1290	1324	1359
2500	632	667	707	743	780	814	852	887	925	960	995	1030	1067	1104	1145	1179	1216	1252	1288	1322	1357	
2600	648	685	726	762	801	836	873	909	949	984	1020	1057	1093	1130	1174	1210	1247	1284	1320	1356		
2700	664	701	744	780	820	856	896	932	971	1008	1046	1082	1121	1158	1203	1239	1278	1315	1352			

Wir bitten um Berücksichtigung der maximalen Behangflächen bzw. -höhen
Berechnungsgrundlage: Höhen inkl. Kasten

Vorbau halbrund stranggepresst

Führung	HTF
Endschiene	Alu-Hohlkammerendschiene
Welle	Achtkantstahlwelle
Behang	RS37, Alu
Bedienung	Mini Gurtwickler schwenkbar Mini Gurtband 14 mm grau

Hinweis: Vorbau-Elemente sind standardmäßig nicht voranodisiert
Siehe auch unter Sonderausstattung für Varianten und Zubehör

Viertelrund rollgeformt – Behang PVC

Abmessungen | Preise

Breite ▶ Höhe ▼	900	1000	1100	1200	1300	1400	1500	1600	1700
1000	259	268	283	291	302	311	320	330	340
1100	270	278	294	305	313	322	334	342	353
1200	279	289	306	315	324	335	346	358	366
1300	290	301	317	325	337	347	359	369	378
1400	302	312	327	338	348	360	370	381	393
1500	312	322	338	349	361	371	382	396	405
1600	322	332	349	361	371	381	395	406	418
1700	332	342	361	371	383	398	408	420	430
1800	342	354	371	383	398	407	422	433	446
1900	354	365	383	396	408	420	433	447	457
2000	365	376	396	406	420	431	447	459	
2100	376	387	406	419	431	446	459	471	
2200	384	399	418	429	446	457			
2300	399	410	429	445	457	469			
2400	411	425	446	457					
2500	423	435	455						
2600	433	448	466						

Wir bitten um Berücksichtigung der maximalen Behangflächen bzw. -höhen
Berechnungsgrundlage: Höhen inkl. Kasten

Vorbau viertelrund rollgeformt

Führung	HTF
Endschiene	Alu-Hohlkammerendschiene
Welle	Achtkantstahlwelle
Behang	M37, PVC
Bedienung	Mini Gurtwickler schwenkbar Mini Gurtband 14 mm grau

Hinweis: Vorbau-Elemente sind standardmäßig nicht voranodisiert
Siehe auch unter Sonderausstattung für Varianten und Zubehör

Viertelrund rollgeformt – Behang Alu

Abmessungen | Preise

Breite ▶ Höhe ▼	900	1000	1100	1200	1300	1400	1500	1600	1700	1800	1900	2000
1000	300	313	330	343	358	370	384	398	411	424	437	451
1100	315	329	348	362	377	390	406	420	433	448	462	476
1200	334	346	367	381	396	411	427	442	457	472	487	501
1300	347	364	384	400	417	430	449	464	482	495	512	528
1400	364	381	402	419	434	452	469	487	505	521	536	553
1500	381	398	420	439	454	472	492	510	527	546	561	580
1600	393	411	434	452	469	488	509	526	546	561	580	598
1700	410	428	452	471	492	511	530	550	570	588	605	626
1800	425	447	469	491	512	530	552	571	593	612	633	653
1900	442	463	488	510	530	552	574	595	616	637	658	676
2000	459	481	507	528	551	573	595	617	639	661	684	703
2100	475	497	524	547	571	594	617	639	663	686	707	730
2200	491	515	542	566	591	614	638	662	687	708	732	756
2300	505	528	557	581	605	630	656	678	703	727	751	774
2400	524	550	579	603	630	655	680	704	730	756	780	804
2500	541	566	597	621	650	674	702	727	754	779	806	831
2600	557	584	615	640	668	696	723	750	778	804	831	856
2700	573	600	633	661	688	717	745	772	802	827	855	880

Wir bitten um Berücksichtigung der maximalen Behangflächen bzw. -höhen
Berechnungsgrundlage: Höhen inkl. Kasten

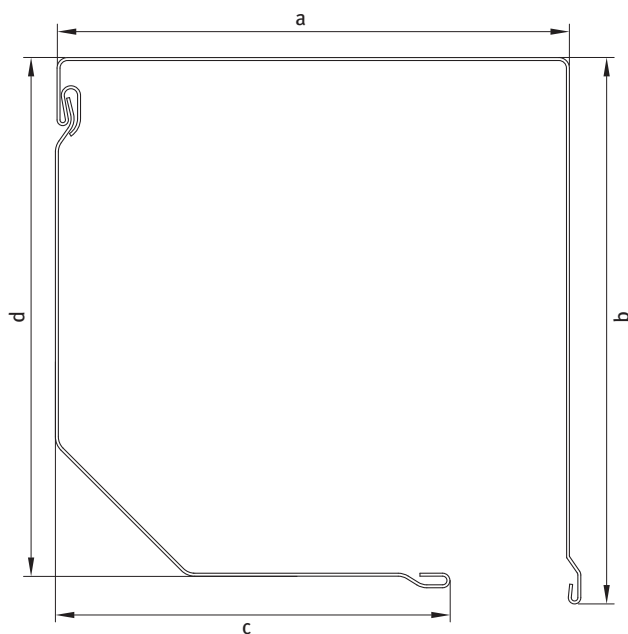
Vorbau viertelrund rollgeformt

Führung	HTF
Endschiene	Alu-Hohlkammerendschiene
Welle	Achtkantstahlwelle
Behang	RS37, Alu
Bedienung	Mini Gurtwickler schwenkbar Mini Gurtband 14 mm grau

Hinweis: Vorbau-Elemente sind standardmäßig nicht voranodisiert
Siehe auch unter Sonderausstattung für Varianten und Zubehör

Technische Informationen

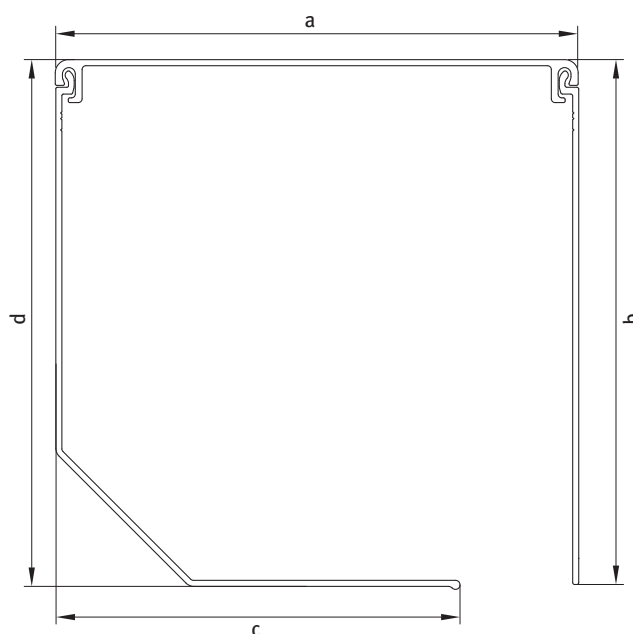
45° rollgeformt



Kastengrößen in mm

Typ	a	b	c	d
137	137	145	107	127
150	151	158	114	141
165	165	173	131	154
180	181	188	143	171
205	206	214	168	196

45° stranggepresst

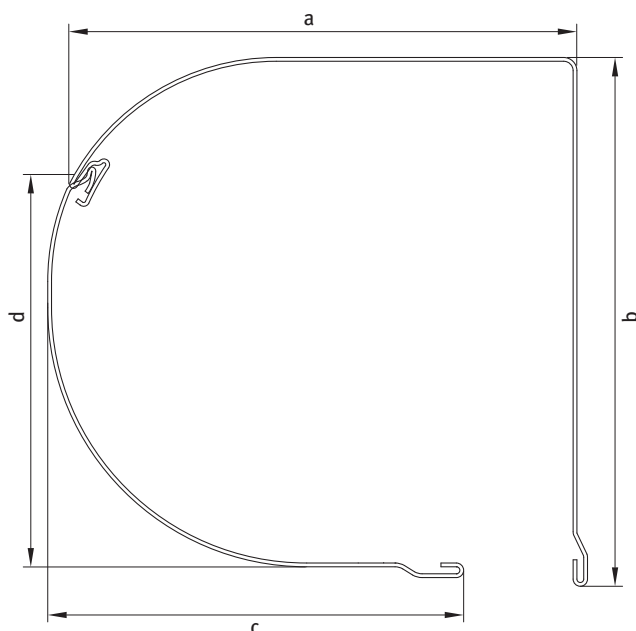


Kastengrößen in mm

Typ	a	b	c	d
137	138	136	107	136
150	152	149	120	150
165	167	165	135	165
180	182	180	147	180
205	208	206	173	205

Technische Informationen

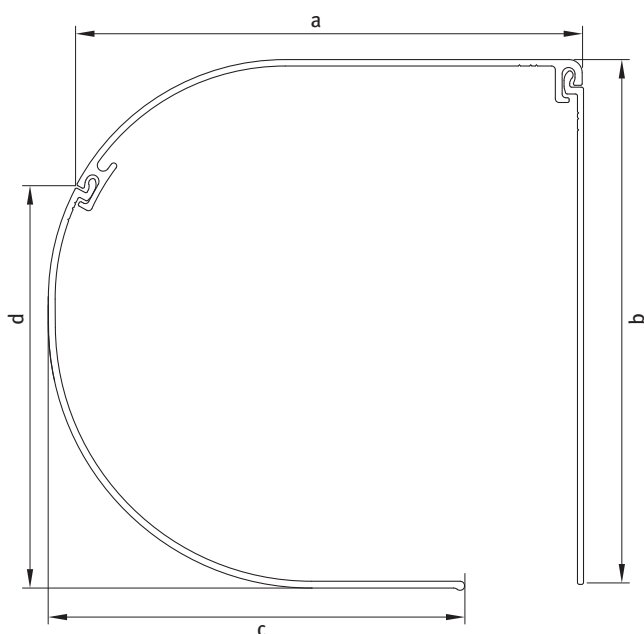
Halbrund rollgeformt



Kastengrößen in mm

Typ	a	b	c	d
137	137	141	120	106
150	144	158	119	121
165	164	171	131	128
180	178	184	142	137
205	202	215	160	161

Halbrund stranggepresst

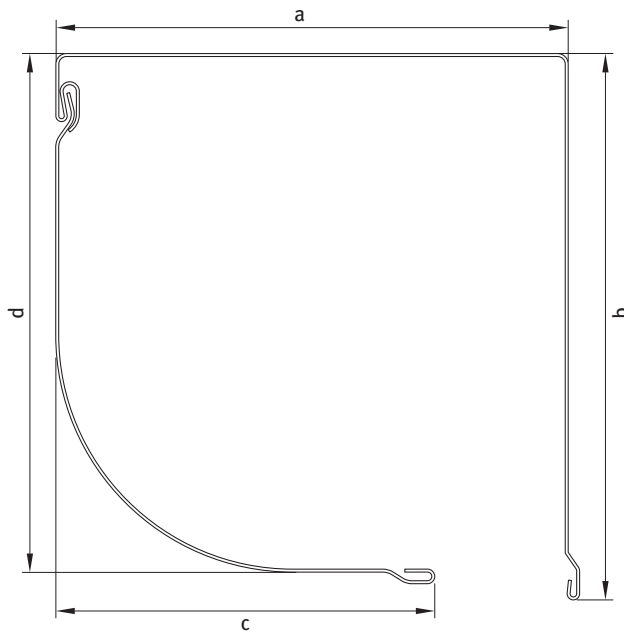


Kastengrößen in mm

Typ	a	b	c	d
137	134	110	108	136
150	144	122	118	149
165	164	141	130	165
180	179	154	140	180
205	203	179	158	206

Technische Informationen

Viertelrund rollgeformt



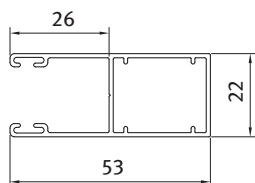
Kastengrößen in mm

Typ	a	b	c	d
150	151	158	114	141
180	181	188	143	171
205	206	214	168	196

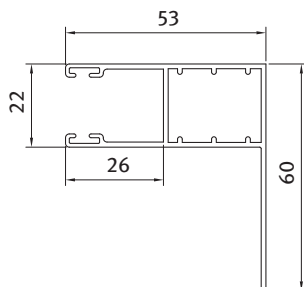
Führungsschienen

Führungsschienen Mini M37 | RS37

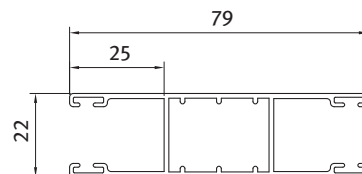
HTF: Artikel 403311



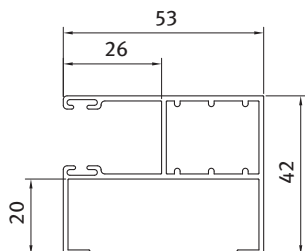
LHTF: Artikel 403209



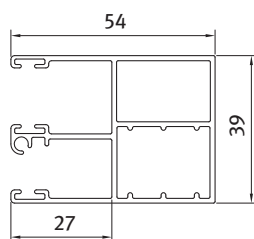
M-HTF: Artikel 404890



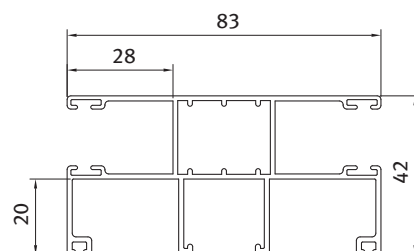
F-HTF 20: Artikel 404489



F-HTF IS: Artikel 403147

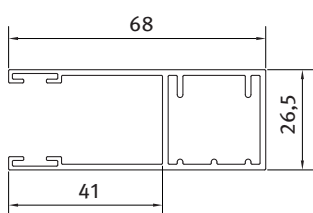


MSPF: Artikel 404651

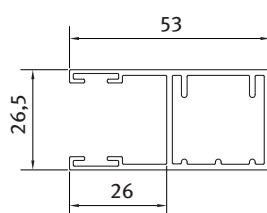


Führungsschienen Maxi K51 | RS52

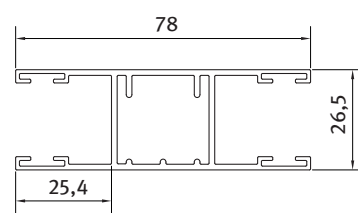
S-HTF 40: Artikel 400204



S-HTF 25: Artikel 400167



M-S-HTF 25: Artikel 400525



Technische Informationen

Maximale Elementhöhe Vorbau 45°, halbrund, viertelrund

Kastengröße/ Behang	40er Welle					
	mit Sicherungsfedern				m. W.-Verb.	
	M37	RS37	M37IS	RS37IS	M37	RS37
137er	1450	1290	–	–	1380	1325
150er	1990	1930	990	980	1810	2000
165er	2500	2345	1485	1635	2500	2495
180er	2500	3250	2245	2400	2500	3285
205er	2500	3500	2400	2400	2500	3500

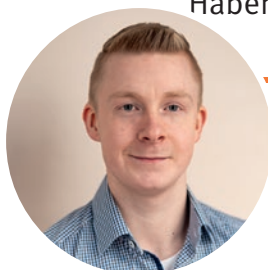
Kastengröße/ Behang	60er Welle											
	mit Sicherungsfedern							mit Wellenverbindern				
	M37	RS37	K51	K52	RS52	M37IS	RS37IS	M37	RS37	K51	K52	RS52
137er	1490	1175	755	610	690	–	–	1415	1145	815	610	630
150er	1880	1710	1190	880	970	840	865	1770	1525	1140	775	1025
165er	2500	2605	1620	1365	1420	1335	1580	2455	2565	1675	1365	1585
180er	2500	3060	2135	1850	1820	2060	2365	2500	3090	2055	1480	1765
205er	2500	3500	2500	2395	2445	2500	3305	2500	3500	2500	2395	2390

Unter Berücksichtigung der maximalen Behangflächen

Hinweis: ab 2000 mm Kastenbreite verwenden wir die 60er Achtkantstahlwelle
 ab 2800 mm Kastenbreite verwenden wir die verstärkte 60er Achtkantstahlwelle



Haben Sie Fragen zur Insektenschutz-
Integration? Rufen Sie uns an!



Tammo Raveling, Leitung Produktmanagement



Farben und Sonderausstattung

Standardfarben Vorbaukästen

Weitere Farbtöne auf Anfrage. Farbabweichungen drucktechnisch bedingt möglich.



Weiss (RAL 9016)



Braun (RAL 8077)



Anthrazit (RAL 7016)

Sonderausstattung

Artikel	Einheit	Preis VK
Kastenüberstand/eingerückte Rollladenführung	Stck.	61,49 €
Schrägschnitt Rollladenführungsschienen	Stck.	5,76 €
Sonderfarbe Kasten in RAL	Meter	43,17 €
Sonderfarbe Führungsschiene in RAL	Meter	43,17 €
Sonderfarbe Endschiene in RAL	Meter	43,17 €
Führungsschienenabschluss schwarz PVC	Stck.	0,86 €
Führungsschienenabschluss schwarz PVC für halbrunde Abdeckung	Stck.	11,11 €
Führungsschiene gebohrt vorne – pro Schiene	Stck.	7,50 €
Fassadenbauschrauben weiß	Artikel 280733 Stck.	0,95 €
Fassadenbauschrauben schwarz	Artikel 280734 Stck.	0,95 €
Fassadenbauschrauben anthrazit	Artikel 280735 Stck.	0,95 €
Fassadenbauschrauben braun	Artikel 280732 Stck.	0,95 €
Bohrlochkappen (10 mm) weiß	Artikel 405302 Stck.	0,10 €
Bohrlochkappen (10 mm) braun	Artikel 405304 Stck.	0,10 €
Bohrlochkappen (10 mm) anthrazit	Artikel 405312 Stck.	0,10 €
Aufpreis RS52 zu RS37	m ²	30,11 €
Aufpreis K51 zu M37	m ²	12,73 €
Aufpreis Führungsschiene F-HTF 20	Meter	40,44 €
Aufpreis Führungsschiene L-HTF	Meter	24,98 €


Insektenschutz

Artikel	Einheit	Preis VK
Integriertes Insektenschutzrollo, max. Breite: 130 cm, max. Höhe: 160 cm	Meter	319,73 €

Manuelle Bedienung

Artikel	Einheit	Preis VK
Gurtzuggetriebe bis 30 kg (empfohlen ab 4 m²)	Stck.	80,11 €
Kurbelantrieb bis 30 kg	Stck.	138,21 €



Motorantriebe

Artikel	Einheit	Preis VK
 Somfy RS100 solar io Solarbetriebener, autonomer Funkantrieb	Stck.	771,20 €
Somfy RS100 io Komfortantrieb mit elektronischer Endlagenschaltung, Hinderniserkennung, Festfrierschutz und Einbruchhemmung, o. Sender	Stck.	443,37 €
Somfy Ilmo 3 50 WT Komfortantrieb mit elektronischer Endlagenschaltung, Hinderniserkennung, Festfrierschutz und Einbruchhemmung, o. Schalter	Stck.	275,42 €
Somfy HiPro LT50 Mechanischer Antrieb m. mechanischer Endlageneinstellung, o. Schalter	Stck.	249,26 €



SIMU T5S EBHz Funkantrieb m. elektronischer Endlagenschaltung, Hinderniserkennung, Festfrierschutz, integriertem Funkempfänger und Einbruchhemmung – ohne Sender	Stck.	402,62 €
SIMU T5SE Komfortantrieb m. elektronischer Endlagenschaltung, 4 mögliche Einstellmodi der Endschalter, in Verbindung mit starren Wellenverbindern inkl. Hinderniserkennung, Festfrierschutz und Einbruchhemmung – ohne Schalter	Stck.	348,05 €
SIMU T5S Auto + Komfortantrieb m. elektronischer Endlagenschaltung, Hinderniserkennung, Festfrierschutz und Einbruchhemmung – ohne Schalter	Stck.	251,65 €
SIMU SM 50 - ST STAR Standardantrieb m. mechanischer Endlageneinstellung über Einstelltasten – ohne Schalter	Stck.	223,89 €

Antriebe für den 2. Flucht- und Rettungsweg

Artikel	Einheit	Preis VK
 T5 Elektrischer Rollladenantrieb m. externem Akku bei Stromausfall am 2. Flucht- und Rettungsweg	Stck.	655,94 €
 SEE-NHK Elektrischer Rollladenantrieb m. integrierter Notöffnung am 2. Flucht- und Rettungsweg	Stck.	534,89 €

Antriebe & Steuerungen

MOTOREN



Antriebe und Steuerungen

Somfy RS100 Solar io

solarbetriebener, autonomer Funkmotor



Antrieb in ein Smart Home Konzept integrierbar!



Der RS100 Solar io vereint alle Vorteile des intelligenten Plug & Play Funkantriebes mit dem Vorteilen unabhängiger Stromversorgung aus regenerativen Energien – der Sonne. Die herausragenden Merkmale der RS100 io-Antriebe (z.B. sehr leiser Lauf, keine Bremsgeräusche, Softstart/Softstopp und regelbare Geschwindigkeit) stehen nun auch für Solar-Rollläden zur Verfügung.

Integration und Inbetriebnahme eine RS100 Solar io Kits sind völlig unkompliziert. Das Panel wird in der Regel direkt am Kasten ohne weitere Zubehörteile befestigt.

Es ist **voll kompatibel mit TaHoma und somit „Smart home ready“**. Alle Komponenten, wie Antrieb, Solarpanel und Batterie sind für einen dauerhaften und problemlosen Betrieb ausgelegt:

- Ganzjähriger zuverlässiger Betrieb (min. 2 Zyklen am Tag), auch bei Bewölkung, Nordausrichtung und unabhängig vom Rollladengewicht
- Hohe Energiereserve: 45 Tage Betrieb bei 2 Zyklen am Tag ohne Sonnenlicht möglich
- Sehr lange Lebensdauer der Batterie (über 8 Jahre bei normaler Nutzung)

Lieferumfang:

Antrieb mit SW60, Panel und Batterie inkl. Befestigungsteile für die Batterie zur Befestigung direkt am Kasten.

Somfy RS100 Solar io

solarbetriebener, autonomer Funkmotor

Somfy RS100 Solar io

Artikel	Art. Nr.	Einheit	Preis VK
RS 100 Solar io 3/15 SW60Kit Zugkraft bei Höhe 1,50 m: 7 kg, bei Höhe 2,50 m: 5 kg	28059501	1 Stck.	586,85 €
RS 100 Solar io 6/15 SW60Kit Zugkraft bei Höhe 1,50 m: 14 kg, bei Höhe 2,50 m: 11 kg	28059502	1 Stck.	597,76 €
RS 100 Solar io 10/15 SW60Kit Zugkraft bei Höhe 1,50 m: 24 kg, bei Höhe 2,50 m: 19 kg	28059503	1 Stck.	607,28 €
RS 100 Solar io 15/15 SW60Kit Zugkraft bei Höhe 1,50 m: 36 kg, bei Höhe 2,50 m: 29 kg	28059504	1 Stck.	777,90 €
RS 100 Solar io 20/15 SW60Kit Zugkraft bei Höhe 1,50 m: 48 kg, bei Höhe 2,50 m: 38 kg	28059505	1 Stck.	898,38 €

Somfy RS100 io

Funkmotor



Antrieb in ein Smart Home Konzept integrierbar!

Der erste intelligente Plug & Play Funkantrieb verbindet herausragende Vorteile für den Installateur mit einzigartigem Mehrwert für den Nutzer, z.B. ein extrem geringes Laufgeräusch und sanfte Fahrbewegungen an den Endlagen.

Zwei Fahrgeschwindigkeiten können konfiguriert und vom Nutzer (je nach Steuerung) aufgerufen werden. Antrieb mit laufender elektronischer Drehmomentüberwachung (TCS = Torque Control System), Hinderniserkennung beim Schließen (bei Verwendung fester Wellenverbinder) und Anfrierschutz.

Wichtiger Hinweis:

- Bei Betrieb mit automatischer Endlage unten: feste Wellenverbinder notwendig.
- Bei Betrieb mit automatischer Endlage oben: fester Anschlag (Stopper oder Winkelendschiene) notwendig.

Antriebe und Steuerungen

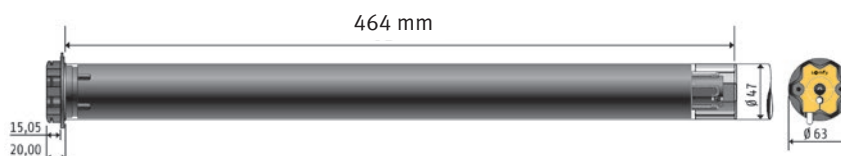
Somfy RS100 io

Funkmotor

RS100 io

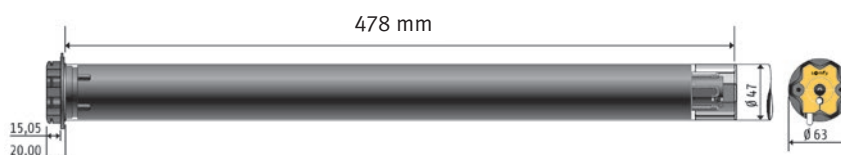
Artikel	Art. Nr.	Einheit	Preis VK
RS100 io 6/17 Kabel 3,0 m schwarz, SW60	28059862	Stck.	384,92 €

Zugkraft bei Höhe 1,50 m: 14 kg,
bei Höhe 2,50 m: 11 kg



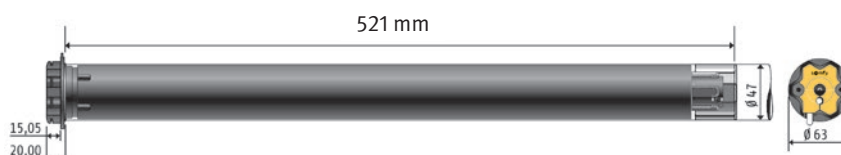
RS100 io 10/17 Kabel 3,0 m schwarz, SW60	28059863	Stck.	402,87 €
--	----------	-------	----------

Zugkraft bei Höhe 1,50 m: 24 kg,
bei Höhe 2,50 m: 19 kg



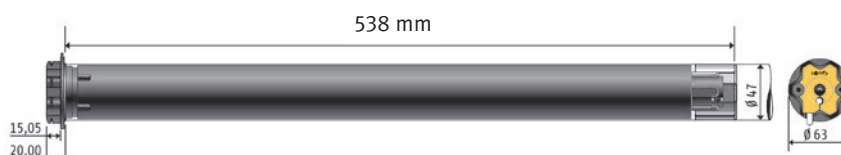
RS100 io 15/17 Kabel 3,0 m schwarz, SW60	28059864	Stck.	420,94 €
--	----------	-------	----------

Zugkraft bei Höhe 1,50 m: 36 kg,
bei Höhe 2,50 m: 29 kg



RS100 io 20/17 Kabel 3,0 m schwarz, SW60	28059865	Stck.	438,89 €
--	----------	-------	----------

Zugkraft bei Höhe 1,50 m: 48 kg,
bei Höhe 2,50 m: 38 kg



RS100 io-Kabel schwarz, 2-adrig, nur zur Verwendung bei RS100 Motoren!	28043901	Stck. 10 m	71,63 €
	280439	Stck. 5 m	49,24 €
	28043902	Stck. 3 m	15,78 €



Somfy Ilmo 3 50 WT

Drahtgebundener Motor

Ilmo 3 50 WT			
Artikel	Art. Nr.	Einheit	Preis VK
Ilmo 50 S WT 6/17 Kabel 2,5 m weiß, SW60 – Kurzantrieb Zugkraft bei Höhe 1,50 m: 14 kg, bei Höhe 2,50 m: 11 kg	28059810	Stck.	294,95 €
Ilmo 3 50 WT 6/17 Kabel 3,0 m schwarz, SW60	28059711	Stck.	200,54 €
Zugkraft bei Höhe 1,50 m: 14 kg, bei Höhe 2,50 m: 11 kg			
Ilmo 3 50 WT 10/17 Kabel 3,0 m schwarz, SW60	28059712	Stck.	218,33 €
Zugkraft bei Höhe 1,50 m: 24 kg, bei Höhe 2,50 m: 19 kg			
Ilmo 3 50 WT 15/17 Kabel 3,0 m schwarz, SW60	28059713	Stck.	236,13 €
Zugkraft bei Höhe 1,50 m: 36 kg, bei Höhe 2,50 m: 29 kg			
Ilmo 3 50 WT 20/17 Kabel 3,0 m schwarz, SW60	28059714	Stck.	253,92 €
Zugkraft bei Höhe 1,50 m: 48 kg, bei Höhe 2,50 m: 38 kg			
Ilmo 2 50 WT 30/17 Kabel 3,0 m schwarz, SW60	28059815	Stck.	298,56 €
Zugkraft bei Höhe 1,50 m: 71 kg, bei Höhe 2,50 m: 57 kg			
Ilmo 2 50 WT 35/17 Kabel 3,0 m schwarz, SW60	28059816	Stck.	321,03 €
Zugkraft bei Höhe 1,50 m: 81 kg, bei Höhe 2,50 m: 65 kg			
LT-Kabel schwarz, 4-adrig	28043506	Stck. 10 m	66,69 €
	28043507	Stck. 5 m	21,78 €
	28043508	Stck. 3 m	16,70 €

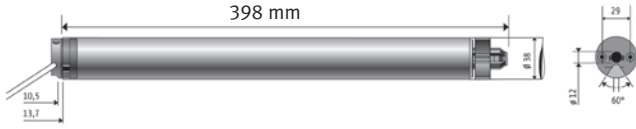
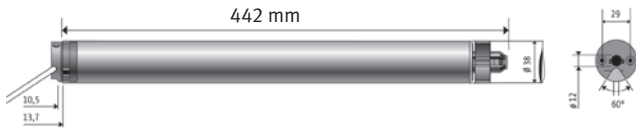
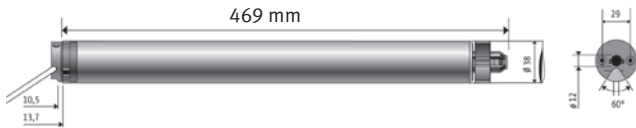
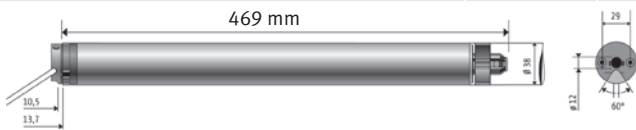
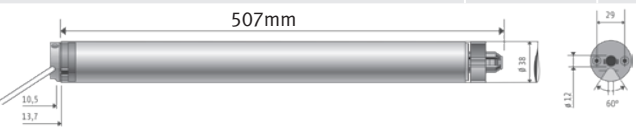
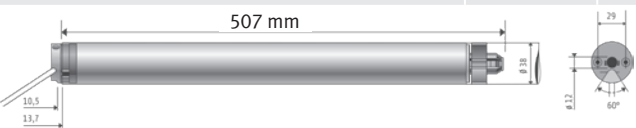
Somfy HiPro LT 50

Drahtgebundener Motor – Klassiker mit mechanischer Endlageneinstellung über Einstelltasten

HiPro LT 50			
Artikel	Art. Nr.	Einheit	Preis VK
HiPro LT 50 Start 6/17 Kabel 3,0 m schwarz, SW60	28059849	Stck.	204,56 €
Zugkraft bei Höhe 1,50 m: 15 kg, bei Höhe 2,50 m: 12 kg			
HiPro LT 50 Ceres 10/17 Kabel 3,0 m schwarz, SW60	28059851	Stck.	222,50 €
Zugkraft bei Höhe 1,50 m: 25 kg, bei Höhe 2,50 m: 21 kg			
HiPro LT 50 Atlas 15/17 Kabel 3,0 m schwarz, SW60	28059852	Stck.	240,73 €
Zugkraft bei Höhe 1,50 m: 37 kg, bei Höhe 2,50 m: 32 kg			
HiPro LT 50 Gemini 25/17 Kabel 3,0 m schwarz SW60	28059854	Stck.	281,74 €
Zugkraft bei Höhe 1,50 m: 63 kg, bei Höhe 2,50 m: 53 kg			
LT-Kabel schwarz, 4-adrig	28043506	Stck. 10 m	66,69 €
	28043507	Stck. 5 m	21,78 €
	28043508	Stck. 3 m	16,70 €

Somfy LS 40 | Ilmo 40 WT

LS 40 / Ilmo 40 WT / Oximo 40 io

Artikel	Art. Nr.	Einheit	Preis VK
LS 40 S 4/16 NL BK Kabel 3,0 m schwarz, SW40 – Kurzantrieb Zugkraft bei Höhe 1,50 m: 12 kg, bei Höhe 2,50 m: 10 kg	28059861	Stck.	296,76 €
			
LS 40 4/16 NL BK Kabel 3,0 m schwarz, SW40 Zugkraft bei Höhe 1,50 m: 12 kg, bei Höhe 2,50 m: 10 kg	28059846	Stck.	211,53 €
			
LS 40 9/16 NL BK Kabel 3,0 m schwarz, SW40 Zugkraft bei Höhe 1,50 m: 24 kg, bei Höhe 2,50 m: 20 kg	28059847	Stck.	272,00 €
			
LS 40 13/10 NL NK Kabel 3,0 m schwarz, SW40 Zugkraft bei Höhe 1,50 m: 36 kg, bei Höhe 2,50 m: 31 kg	28059848	Stck.	290,65 €
			
Ilmo 40 WT 9/16 NL BK Kabel 2,5 m schwarz, SW40 Zugkraft bei Höhe 1,50 m: 24 kg, bei Höhe 2,50 m: 20 kg	28059859	Stck.	299,96 €
			
Ilmo 40 WT 13/10 NL BK Kabel 2,5 m schwarz, SW40 Zugkraft bei Höhe 1,50 m: 36 kg, bei Höhe 2,50 m: 31 kg	28059860	Stck.	318,45 €
			

SIMU T3.5 EBHz | SIMU T5S EBHz

Funkmotoren



- **Motor mit integrierter bidirektionaler Funkverbindung SIMU-BHz:** Echtzeitverfolgung am Smartphone mit der LiveIn-App. Der Motor meldet Positionsdaten an das Smartphone zurück
- **Elektronisches Endlagensystem:** 4 mögliche Einstellmodi: vollautomatisch, halbautomatisch unten, halbautomatisch oben und manuell
- **Hinderniserkennung:** der Motor stoppt automatisch, wenn beim Abfahren ein Hindernis erkannt wird
- **Festfrierschutz:** der Motor stoppt beim Hochfahren, wenn der Rollladenbehang durch Eis in den Schienen blockiert oder der unterste Stab arretiert ist
- **Zwischenposition:** mögliche Einstellung einer Lieblingsposition
- **Einfache Programmierung:** Kontinuität SIMU-Hz/SIMU-BHz: Installation und Programmierung laufen vertraut und unverändert wie bei der Hz-Technologie ab

Wichtiger Hinweis:

- Bei Betrieb mit automatischer Endlage unten: feste Wellenverbinder notwendig.
- Bei Betrieb mit automatischer Endlage oben: fester Anschlag (Stopper oder Winkelendschiene) notwendig.

SIMU T3.5 EBHz | SIMU T5S EBHz

Funkmotoren mit integrierter bidirektionaler Funkverbindung

- **Motor mit integrierter bidirektionaler Funkverbindung**
SIMU-BHz: Echtzeitverfolgung am Smartphone mit der Leveln-App. Der Motor meldet Positionsdaten an das Smartphone zurück
- **Elektronisches Endlagensystem:** 4 mögliche Einstellmodi: vollautomatisch, halbautomatisch unten, halbautomatisch oben und manuell
- **Hinderniserkennung:** der Motor stoppt automatisch, wenn beim Abfahren ein Hindernis erkannt wird
- **Festfrierschutz:** der Motor stoppt beim Hochfahren, wenn der Rollladenbehang durch Eis in den Schienen blockiert oder der unterste Stab arretiert ist
- **Zwischenposition:** mögliche Einstellung einer Lieblingsposition
- **Einfache Programmierung:** Kontinuität SIMU-Hz/SIMU-BHz: Installation und Programmierung laufen vertraut und unverändert wie bei der Hz-Technologie ab



Komfortantrieb SIMU T3.5 EBHz | 40er Welle

Komfortantrieb mit elektr. Endlagenschaltung, Hinderniserkennung bis 38 kg – ca. 6,0 m² Behangfläche

Artikel	Art. Nr.	Einheit	Preis VK
SIMU T3.5 EBHz-09/16W/40 Kabel fest 3,0m H05-VVF	28083002	Stck.	312,10 €

Zugkraft bei Höhe 1,50 m: 25 kg | bei Höhe 2,50 m: 23 kg

Komfortantrieb SIMU T5S EBHz | 60er Welle

Komfortantrieb mit elektr. Endlagenschaltung, Hinderniserkennung bis 38 kg – ca. 6,0 m² Behangfläche

Artikel	Art. Nr.	Einheit	Preis VK
SIMU T5S EBHz-10/17W/60 Kabel steckbar 2,5 m H05-VVF	28083012	Stck.	315,97 €

Zugkraft bei Höhe 1,50 m: 17 kg | bei Höhe 2,50 m: 16 kg

Komfortantrieb SIMU T5S EBHz | 60er Welle

Komfortantrieb mit elektr. Endlagenschaltung, Hinderniserkennung bis 60 kg – ca. 10,0 m² Behangfläche

Artikel	Art. Nr.	Einheit	Preis VK
SIMU T5S EBHz-20/17W/60 Kabel steckbar 2,5 m H05-VVF	28083014	Stck.	339,40 €

Zugkraft bei Höhe 1,50 m: 34 kg | bei Höhe 2,50 m: 33 kg

SIMU T5S EBHz-35/17W/60 Kabel steckbar 2,5 m H05-VVF	28083016	Stck.	396,12 €
--	----------	-------	----------

Zugkraft bei Höhe 1,50 m: 60 kg | bei Höhe 2,50 m: 58 kg

SIMU T5S EBHz-50/12W/60 Kabel steckbar 2,5 m H05-VVF	28083017	Stck.	440,86 €
--	----------	-------	----------

Zugkraft bei Höhe 1,50 m: 85 kg | bei Höhe 2,50 m: 83 kg

SIMU T5S E

Drahtgebundener Motor mit Hindernis- und Frosterkennung

- **Elektronische Endlagen:** Die Endlagen des Simu T5S E können durch 4 verschiedene Einstellmodi eingelernt werden.
- **Blockier- & Hinderniserkennung:** Stößt der Rollladen in Abwärtsrichtung auf ein Hindernis, registriert der Motor dies und reagiert, je nach Position, mit einem Stop oder mit Stop und einer Aufwärtsbewegung (nur in Verbindung mit festen Wellenverbindern). Nachdem das Hindernis entfernt wurde, kann der Motor wieder in Betrieb genommen werden.
- **Festfrierschutz:** Um Schäden zu vermeiden erkennt der Antrieb ob der Bewegungsablauf frostbedingt gestört wird und schaltet sich automatisch ab (nur in Verbindung mit festen Wellenverbindern).
- **Sternkopf Version:** Die neuen Versionen der Simu Motoren sind mit einem Sternkopf ausgestattet, und sind somit mit vielen Somfy Sternkopf-Motorlagern kompatibel.



Komfortantrieb SIMU TS5 E | 60er Welle

Komfortantrieb mit elektr. Endlagenschaltung, Hinderniserkennung in Verbindung m. starren Wellenverbindern, Festfrierschutz und Einbruchhemmung

Artikel	Art. Nr.	Einheit	Preis VK
T5S E 10/17W/60 Kabel steckbar 2,5 m H05-VVF Zugkraft bei Höhe 1,50 m: 17 kg bei Höhe 2,50 m: 16 kg	28083019	Stck.	244,14 €
T5S E 20/17W/60 Kabel steckbar 2,5 m H05-VVF Zugkraft bei Höhe 1,50 m: 34 kg bei Höhe 2,50 m: 33 kg	28083021	Stck.	309,47 €
T5S E 35/17W/60 Kabel steckbar 2,5 m H05-VVF Zugkraft bei Höhe 1,50 m: 60 kg bei Höhe 2,50 m: 58 kg	28083023	Stck.	385,33 €
T5S E 50/17W/60 Kabel steckbar 2,5 m H05-VVF Zugkraft bei Höhe 1,50 m: 85 kg bei Höhe 2,50 m: 83 kg	28083024	Stck.	415,15 €

SIMU T3.5 Auto + | SIMU T5S Auto +

Drahtgebundene elektrische Motoren

- **Automatische Erkennung der oberen und unteren Endlagen:** der Rollladen muss mit oberen und unteren Anschlüssen ausgerüstet sein
- **Autoadaptive Entlastung der Endlagen (oben und unten):** passt sich an den Rollladen an – **patentiertes System**
- **Anhalten bei Hindernis:** der Motor hält während des Schließens an, wenn er ein Hindernis erkannt hat
- **Frosterkennung:** der Motor stoppt, wenn der Rollladen durch Frost in der Führungsschiene blockiert oder die unterste Lamelle verriegelt ist
- **Permanente Neuanpassung der Endlagen:** dank Selbstlernfunktion und konstanter Überprüfung der oberen und unteren Endlagen. Die Anpassung erfolgt anhand der Abweichung der Rollladenlänge im Laufe der Zeit



Komfortantrieb SIMU T3.5 Auto + | 40er Welle

Komfortantrieb mit elektr. Endlagenschaltung bis 38 kg – ca. 6,0 m² Behangfläche

Artikel	Art. Nr.	Einheit	Preis VK
SIMU T3.5 Auto+ 09/16W/40 Kabel fest 2,5 m H05-VVF	28082002	Stck.	225,13 €
Zugkraft bei Höhe 1,50 m: 25 kg bei Höhe 2,50 m: 23 kg			

Komfortantrieb SIMU T5S Auto + | 60er Welle

Komfortantrieb mit elektr. Endlagenschaltung bis 38 kg – ca. 6,0 m² Behangfläche

Artikel	Art. Nr.	Einheit	Preis VK
SIMU T5S Auto+ 06/17W/60 Kabel steckbar 3,0m H05-VVF	28082011	Stck.	134,33 €
Zugkraft bei Höhe 1,50 m: 10 kg bei Höhe 2,50 m: 9 kg			
SIMU T5S Auto+ 10/17W/60 Kabel steckbar 3,0m H05-VVF	28082012	Stck.	146,11 €
Zugkraft bei Höhe 1,50 m: 17 kg bei Höhe 2,50 m: 16 kg			

Komfortantrieb SIMU T5S Auto + | 60er Welle

Komfortantrieb mit elektr. Endlagenschaltung bis 60 kg – ca. 10,0 m² Behangfläche

Artikel	Art. Nr.	Einheit	Preis VK
SIMU T5S Auto+ 15/17W/60 Kabel steckbar 3,0m H05-VVF	28082013	Stck.	157,84 €
Zugkraft bei Höhe 1,50 m: 25 kg bei Höhe 2,50 m: 24 kg			
SIMU T5S Auto+ 20/17W/60 Kabel steckbar 3,0m H05-VVF	28082014	Stck.	173,49 €
Zugkraft bei Höhe 1,50 m: 34 kg bei Höhe 2,50 m: 33 kg			

SIMU T3.5

Drahtgebundene elektrische Motoren

- Progressiv einstellbares Endschalersystem
- Einstellung der Endpunkte direkt am Motorkopf



Standardantrieb SIMU T3.5 | 40er Welle

Standardantrieb mit mechan. Endlagenschaltung bis 30 kg – ca. 5,0 m² Behangfläche

Artikel	Art. Nr.	Einheit	Preis VK
SIMU T3.5-09/16W/40 Kabel fest 2,5 m H05-VVF	28081002	Stck.	208,85 €

Zugkraft bei Höhe 1,50 m: 25 kg | bei Höhe 2,50 m: 23 kg

SIMU SM50-ST STAR

Mechanischer Antrieb

Kräftige und äußerst robuste Antriebe für Rolläden und Sonnenschutzanlagen lassen auch die Motorisierung von schweren Rolläden und Behängen zu. Mit einem progressiv einstellbarem Endschalersystem können die Endlagen durch wiederholtes Anfahren eingestellt werden.

Produktvorteile:

- Progressives Endschalersystem ermöglicht eine sehr präzise und dauerhafte Einstellung der Endlagen
- Zur besseren Verteilung der Übertragungskraft wird ein sternförmiger Motorausgang und ein breiter Mitnehmer verbaut
- Vielseitige Montage der Motoren durch Somfy Sternkopf



Mechanischer Antrieb SM50-ST STAR | 60er Welle

Artikel	Art. Nr.	Einheit	Preis VK
SM50-ST STAR 10/17/60 Kabel fest 2,5 m H05-VVF	280810121	Stck.	116,18 €

Zugkraft bei Höhe 1,50 m: 20 kg | bei Höhe 2,50 m: 18 kg

SM50-ST STAR 20/17/60 Kabel fest 2,5 m H05-VVF	280810141	Stck.	127,92 €
--	-----------	-------	----------

Zugkraft bei Höhe 1,50 m: 41 kg | bei Höhe 2,50 m: 37 kg

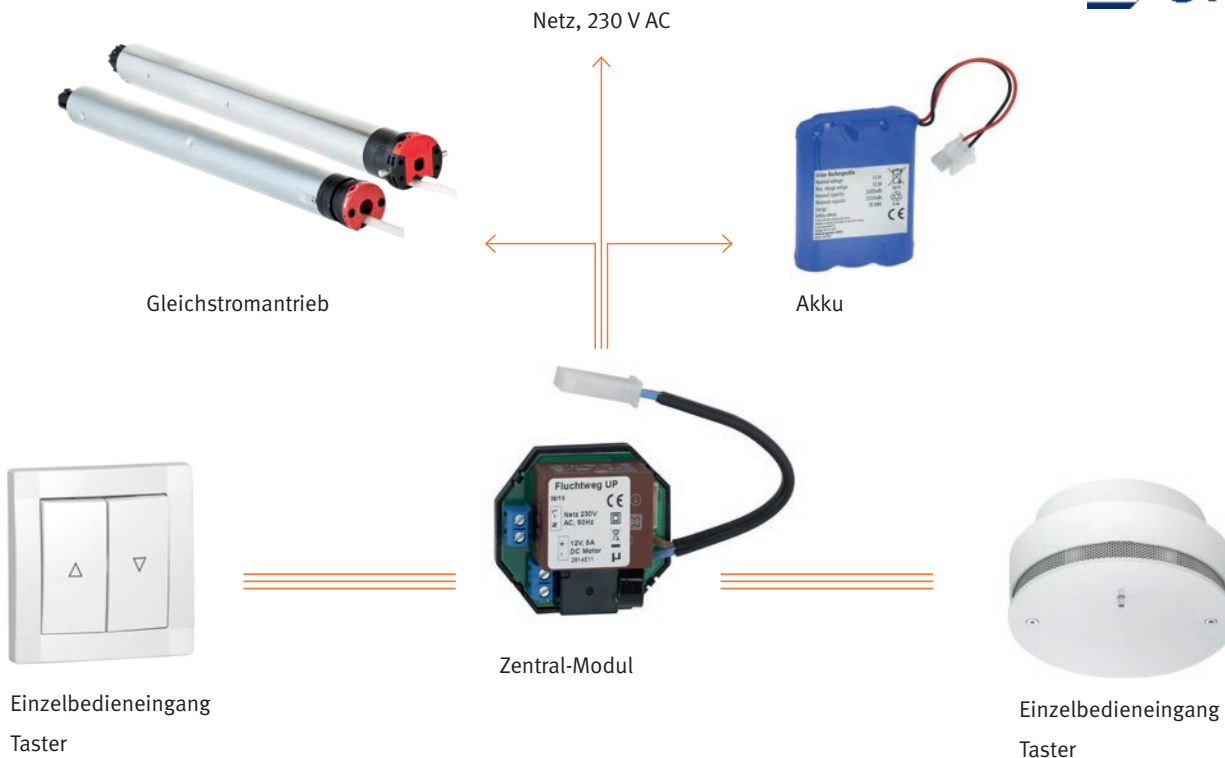
SM50-ST STAR 30/17/60 Kabel fest 2,5 m H05-VVF	280810161	Stck.	155,34 €
--	-----------	-------	----------

Zugkraft bei Höhe 1,50 m: 62 kg | bei Höhe 2,50 m: 56 kg

Antriebe mit Notöffnung

SIMU T3.5 | SIMU T5

Elektr. Rollladenantrieb mit externem Akku bei Stromausfall am 2. Flucht- und Rettungsweg



Um sicherzustellen, dass bei einem Stromausfall, z.B. durch einen Brand, die elektrisch angesteuerten Rollläden weiterhin zu öffnen sind, empfiehlt sich das **Rettungswege-KIT für Rollläden**.

Das Set besteht aus

- einem zentralen Steuermodul 230V/12V zur Ansteuerung eines Gleichstromantriebes mit Akkuladeregelung,
- einem Akku,
- einem Gleichstrommotor T3.5-10Nm 12U/min, Achtkantadapteraufsatz 40mm/60mm und Motorlager,
- Anschlussmaterial

Das Modul steuert einen externen Bedientaster an, optional eine Zentralsteuerung oder einen Rauchmelder.

Funktion

- Tipp oder Dauerbetrieb
- Selbsterhaltung ca. 180 Sekunden, Stopp durch Gegentaste
- Akku-Wechsel-Alarm nach 1000 Hüben bzw. 2 Jahren
- Anzahl der Fahrzyklen bei ausgefallener Netzspannung ist abhängig von der Motorgröße und Laufzeit des Behanges
- Montierbar in einer UP Elektronikdose oder in eine doppelte Hohlwanddose

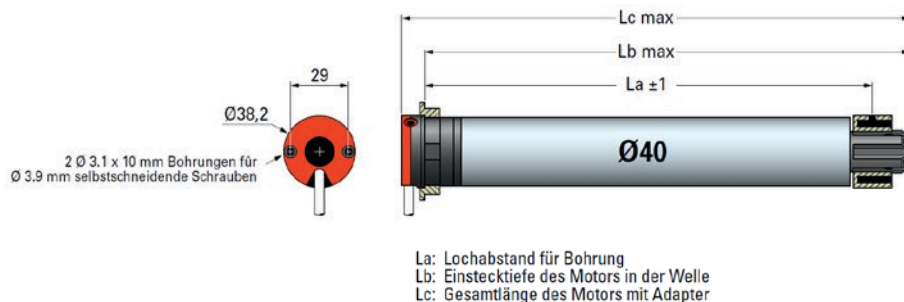
Antriebe mit Notöffnung

Rettungsweg-Kit SIMU T3.5 | SIMU T5

Elektr. Rollladen Antrieb mit externem Akku bei Stromausfall am 2. Flucht- und Rettungsweg

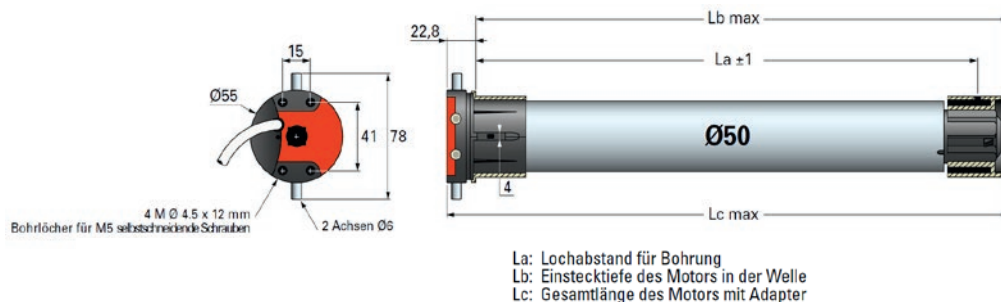
Mini-Kit T3.5 / 40mm Gleichstrom

Artikel	Art.-Nr.	La	Lb	Lc	Einheit	Preis VK
T3.5-10/12-12V 3 Nm, 12U/min, 30W, 2,4 A	281001	335 mm	359 mm	373 mm	1 Stck.	584,24 €



Maxi-Kit T5 / 50mm Gleichstrom

Artikel	Art.-Nr.	La	Lb	Lc	Einheit	Preis VK
T5-35/14W-12V 35Nm, 7U/min, 58W, 4,8 A	281002	585 mm	598 mm	621 mm	1 Stck.	623,41 €



SELVE SEE-NHK

Elektrischer Rollladenantrieb mit integrierter Notöffnung am 2. Flucht- und Rettungsweg



Der SEE-NHK ist ein elektronischer Rollladenantrieb, der sowohl bequem per Wandschalter oder **im Notfall bei Stromausfall per Handkurbel betätigt werden kann.**

selve

Funktion:

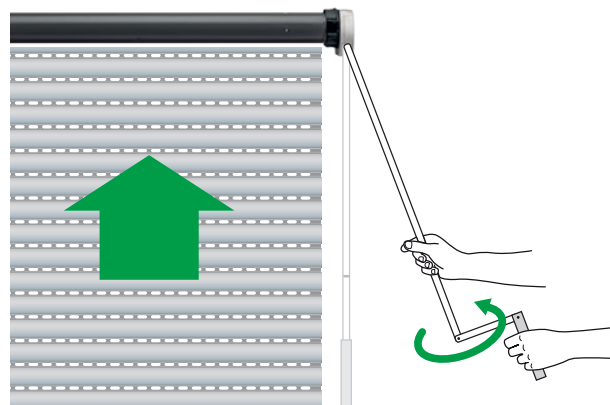
- Integrierte Handkurbel ermöglicht manuelle Öffnung des Rollladens
- Antrieb beinhaltet eine elektronische Endabschaltung (SEE) in Kombination mit einer speziellen Kurbelmechanik im Motorkopf (NHK)
- Antrieb lernt die korrekten Endlagen nach Kurbelvorgang selbstständig wieder ein

Einsatzbereiche:

- Einfamilienhaus im 1. Obergeschoss
- Mehrfamilienhaus: eine Balkon-/Terrassentür je Wohneinheit
- Bürogebäude, Arztpraxen, Schulen, Altenheime, einmal je Raum
- Nachrüstung (Sanierung) problemlos möglich

SEE-NHK-Antriebe müssen mit festen Wellenverbindern oder Hochschiebesicherungen verbaut werden und benötigen oben einen festen Anschlag. Die Parallelschaltung mehrerer SEE-NHK-Antriebe ist möglich.

Verfügbar in BR 2 (ab SW50) bis einschließlich 20 Nm. Für Antriebe BR 2 müssen Adapter separat bestellt werden.



Made in Germany

Antriebe und Steuerungen

SELVE SEE-NHK

Elektrischer Rollladenantrieb mit integrierter Notöffnung am 2. Flucht- und Rettungsweg

SEE-NHK Antriebe

Artikel	Art. Nr.	Einheit	Preis VK
SEE 2/7 NHK 13:1 SW 50/60 7 Nm	28048710	1 Stck.	281,73 €
SEE 2/10 NHK 13:1 SW 50/60 10 Nm	28048711	1 Stck.	299,48 €
SEE 2/15 NHK 13:1 SW 50/60 15 Nm	28048712	1 Stck.	309,98 €
SEE 2/20 NHK 13:1 SW 50/60 20 Nm	28048713	1 Stck.	322,96 €
Lauftring SW 60	28048720	1 Stck.	0,92 €
Kupplung SW 60	28048721	1 Stck.	1,27 €

Zuleitungen – einzeln geliefert

Leitung 330 cm	28048722	1 Stck.	18,26 €
----------------	----------	---------	---------

Ablagerungen

4-kant zum Anschrauben an den Motor	28048725	1 Stck.	3,92 €
Fertigkastenlager für Ablagerung 4-kant 113 x 40 mm	28048726	1 Stck.	3,12 €
NHK-Motorlager für VEKA-System (bis 20 Nm)	28048728	1 Stck.	7,21 €
NHK-Motorlager mit 4 Bolzen	28048727	1 Stck.	15,41 €

Bedienstange

Vierkantstab 6mm, Länge: 500 mm	28048730	1 Stck.	4,17 €
---------------------------------	----------	---------	--------

Gelenklager

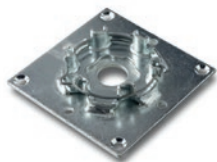
90° Kurbelabgang raumseitig	28048731	1 Stck.	36,45 €
Anschraubplatte Gelenklager	28041508	1 Stck.	9,38 €
Anschraubplatte Gelenklager vernickelt	28041509	1 Stck.	9,82 €
50° Kurbelabgang Kastenunterseite	28048732	1 Stck.	17,39 €

Zubehör Kurbelstangen

Sicherungshülse für Kurbelstange, grau		1 Stck.	
Kurbelhalter, grau	28013201	1 Stck.	3,89 €

Zubehör Antriebe

Artikel	Art. Nr.	Einheit	Preis VK
Wellenverbinder SecuFix rapid 4-gliedrig, Drehverschluss	280449131	Stck.	8,62 €
Wellenverbinder SecuFix rapid 3-gliedrig, Drehverschluss	280449132	Stck.	8,76 €
Wellenverbinder SecuFix rapid 2-gliedrig, Drehverschluss	280449133	Stck.	8,57 €
Wellenverbinder SecuFix rapid 1-gliedrig, Drehverschluss	280449134	Stck.	8,73 €
Somfy Antriebslager Uni, SW40	280489	Stck.	8,63 €
Somfy Universallager Comfort Design, SW60	28048901	Stck.	14,12 €
Somfy Antriebslager LT100x100 mit verzinktem Federring – kleine Öse, SW60	28048702	Stck.	11,97 €
Flansch-Antriebslager für Fertig-Kastenlager mit verzinktem Federring – große Öse, SW60	280486	Stck.	10,71 €
Somfy Adapter 63x1,5 f. LT 50, SW70	280509	Stck.	4,39 €
Somfy Adapter LT 60, SW70	28050901	Stck.	6,76 €
Somfy Mitnehmer LT 60, SW70	28050902	Stck.	6,76 €



Smarte und digitale Steuerungen

Smarte und digitale Steuerungen



Artikel	Art. Nr.	Einheit	Preis VK
TaHoma® Switch Haussteuerung	2805765701	Stck.	205,97 €

Lieferumfang: 1x TaHoma® Switch

TaHoma® Switch ist die neueste Smart-Home-Zentrale von Somfy zur Vernetzung und Steuerung der Haustechnik. Der gesicherte Zugriff per App ist über Tablet oder Smartphone (iOS, Android) möglich – somit auch von unterwegs.



Somfy Connexoon io-Steuerung	28057650	Stck.	auf Anfrage
------------------------------	----------	-------	-------------

Lieferumfang (ohne Smartphone): Box mit einer App Fenster, Terrasse oder Zugang

Einstieg in die smarte Haussteuerung mit Smartphone & Tablet



Somfy Chronis io, Digitale-Zeitschaltuhr weiß, UP	28057626	Stck.	auf Anfrage
---	----------	-------	-------------

Lieferumfang: Funkprogrammschaltuhr inkl. Wandhalterung, Batterien und Anleitung.

Batteriebetriebene und unidirektionale 1-Kanal Funkprogrammschaltuhr io für den Einstieg in die io-Automatisierung. Für Rollläden, Raffstoren, Außenjalousien, Senkrechtmarkisen, Beleuchtungsprodukte ...



Somfy Nina Timer io	28057901	Stck.	auf Anfrage
---------------------	----------	-------	-------------

Lieferumfang: Touch-Screen Steuerung inkl. Wechselcover schwarz, Tischständer und Ladekabel.

Nina Timer io – natürlich intuitiv, natürlich attraktiv. Touch-Display Steuerung zur zentralen manuellen oder automatischen Bedienung von io-Antrieben und io-Empfängern.



Somfy Nina io Bidirektionale, Touch-Display Steuerung	280579	Stck.	auf Anfrage
---	--------	-------	-------------

Lieferumfang: Touch-Screen Steuerung inkl. Wechselcover schwarz, Tischständer und Ladekabel

Nina io – natürlich intuitiv, natürlich attraktiv. Touch-Display Steuerung zur zentralen manuellen Bedienung von io-Antrieben und io-Empfängern.

Funksender

Funksender



Artikel	Art. Nr.	Einheit	Preis VK
Somfy Situio 1 io Pure	28057613	Stck.	auf Anfrage
Funkhandsender Pure II, Iron II, Natural II, Arctic II			



Somfy Situio 5 io Pure	28057617	Stck.	auf Anfrage
Funkhandsender Pure II, Iron II, Natural II, Arctic II			



Somfy Smoove RS100 io	28057630	Stck.	auf Anfrage
Funkwandsender inkl. Rahmen			



Somfy Smoove Origin io Pure	28057605	Stck.	auf Anfrage
Funkwandsender inkl. Rahmen			



Somfy Smoove Origin IN io Pure	28057640	Stck.	auf Anfrage
Funkwandsender ohne Rahmen			



Somfy Smoove 1 IN io Pure Shine	28057644	Stck.	auf Anfrage
sensitiver Funkwandsender, ohne Rahmen			



Somfy Smoove Rahmen	28057659	Stck.	auf Anfrage
für Smoove Wandsender			

Drahtgebundene Schalter

Drahtgebundene Schalter



Artikel	Art. Nr.	Einheit	Preis VK
Somfy Smooove Uno Taster inkl. Rahmen	2805766801	Stck.	auf Anfrage



Somfy Smooove Duo Taster inkl. Rahmen	28055301	Stck.	auf Anfrage
--	----------	-------	-------------



Chronis Smooove Uno S Zeitschaltuhr, inkl. Pure weiß	2805830103	Stck.	auf Anfrage
---	------------	-------	-------------

Somfy Aufputzkappe 1-fach weiß ohne Abbildung	28057669	Stck.	auf Anfrage
--	----------	-------	-------------

Zubehör

ROLLLADENBEHANG



Kunststoff-Rolladenbehang M37

Behang und Endschienen

Mini Kunststoff-Rolladenbehang M37

Artikel	Einheit	Preis VK
Kunststoffrolladenbehang M37, Fertigbehang aus hochwertigen Kunststoff-Hohlkammerprofilen, arretiert, gewickelt, Aluminium-Endschiene mit Winkel oder gerade und Stahlaufhängfedern.	m ²	59,89 €

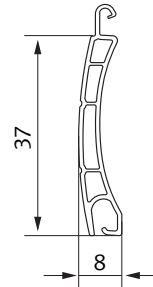
Abmessungen

Stabnenddicke	8,0 mm
Deckbreite	37 mm
Gewicht je m ²	3,7 kg
Maximalbreite	1600 mm
Maximalhöhe	2500 mm
Maximalfläche	3,2 m ²



Wickeltabelle

Höhe in mm	Ballendurchmesser in mm (SW40)
1000	132
1300	140
1500	148
1800	159
2000	166
2500	184

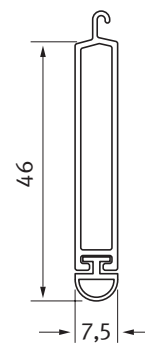


Farbtabelle Behang Standard – Stablänge 6 m

Farbabweichungen drucktechnisch bedingt möglich.
Bei Holz-Dekoren keine Gewährleistung auf Standfestigkeit und Farbbeständigkeit

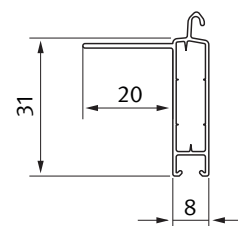


Weiß Dunkelgrau Hellgrau Beige Holzhell Cremeweiß



Farben Endschiene gerade für Stopper

Weiß, EV1, Braun, Anthrazit, Cremeweiß, Tannengrün



Zubehör

Kunststoff-Rolladenbehang K51

Behang und Endschienen

Maxi Kunststoff-Rolladenbehang K51

Artikel	Einheit	Preis VK
Kunststoffrolladenbehang K51, Fertigbehang aus hochwertigen Kunststoff-Hohlkammerprofilen, arretiert, gewickelt, Aluminium-Endschiene mit Winkel oder gerade und Stahlaufhängfedern.	m ²	70,55 €

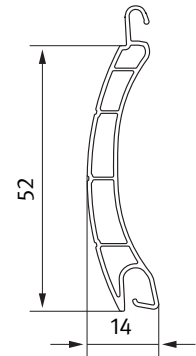
Abmessungen

Stabnenndicke	14,0 mm
Deckbreite	52 mm
Gewicht je m ²	3,7 kg
Maximalbreite	2500 mm
Maximalhöhe	2500 mm
Maximalfläche	3,7 m ²



Wickeltabelle

Höhe in mm	Ballendurchmesser in mm (SW60)
1000	139
1250	154
1500	155
1750	173
2000	173
2250	192
2500	194



Farbtabelle Behang Standard – Stablänge 6 m

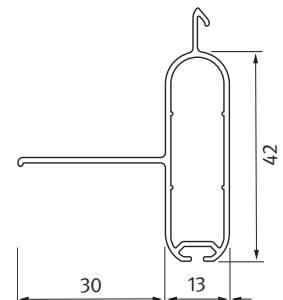
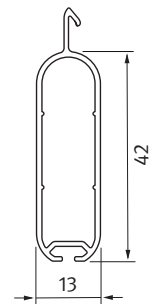
Farbabweichungen drucktechnisch bedingt möglich.
Bei Holz-Dekoren keine Gewährleistung auf Standfestigkeit und Farbbeständigkeit



Weiß Dunkelgrau Hellgrau Beige Holzhell Cremeweiß

Farben Endschiene gerade für Stopper

Weiß, EV1, Braun, Anthrazit, Cremeweiß, Tannengrün



Kunststoff-Rolladenbehang K52

Behang und Endschienen

Maxi Kunststoff-Rolladenbehang K52

Artikel	Einheit	Preis VK
Kunststoffrolladenbehang K52, Fertigbehang aus hochwertigen Kunststoff-Hohlkammerprofilen, arretiert, gewickelt, Aluminium-Endschiene mit Winkel oder gerade und Stahlaufhängfedern.	m ²	70,55 €

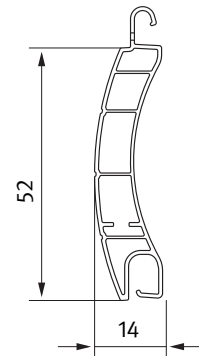
Abmessungen

Stabnenndicke	14,0 mm
Deckbreite	52 mm
Gewicht je m ²	4,5 kg
Maximalbreite	2500 mm
Maximalhöhe	2500 mm
Maximalfläche	5,0 m ²



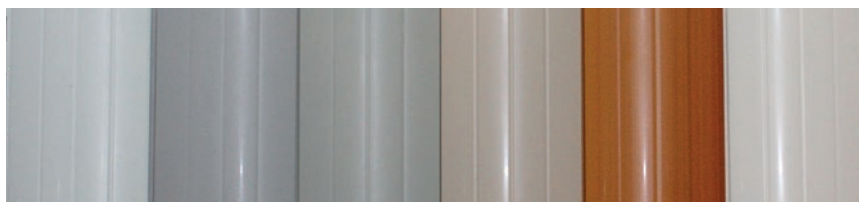
Wickeltabelle

Höhe in mm	Ballendurchmesser in mm (SW60)
1000	162
1250	165
1500	185
1750	191
2000	204
2250	204
2500	226



Farbtabelle Behang Standard – Stablänge 6 m

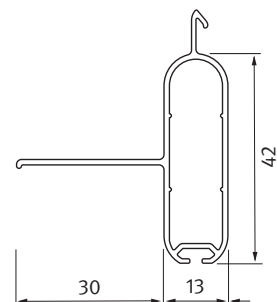
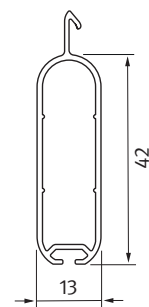
Farbabweichungen drucktechnisch bedingt möglich.
Bei Holz-Dekoren keine Gewährleistung auf Standfestigkeit und Farbbeständigkeit



Weiß Dunkelgrau Hellgrau Beige Holzhell Cremeweiß

Farben Endschiene gerade für Stopper

Weiß, EV1, Braun, Anthrazit, Cremeweiß, Tannengrün



Zubehör

Alu-Rolladenbehang RS37

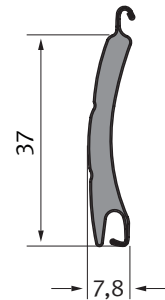
Behang und Endschienen

Mini Alu-Rolladenbehang RS37

Artikel	Einheit	Preis VK
Fertigbehang RS37 aus hochwertigen Aluminiumprofilen geschäumt, arretiert, gewickelt, Aluminium-Endschiene gerade und Stahlaufhängedern.	m ²	110,98 €

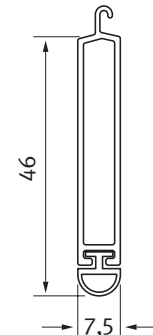
Abmessungen

Stabnenndicke	8 mm
Deckbreite	37 mm
Gewicht je m ²	3,5 kg
Maximalbreite	3000 mm
Maximalhöhe	3500 mm
Maximalfläche	6,2 m ²



Wickeltabelle

Höhe in mm	Ballendurchmesser in mm (SW40)
1000	115
1300	125
1500	133
1800	135
2000	145
2500	160



Farbtabelle Behang Standard – Stablänge 6,5 m

Farbabweichungen drucktechnisch bedingt möglich.



Weiß Grau Braun Naturell Hellbeige Anthrazitgrau Teak Tannengrün Cremeweiß

Farben Endschiene gerade für Stopper

Weiß, EV1, Braun, Anthrazit, Cremeweiß, Tannengrün

Zubehör

Alu-Rolladenbehang RS52

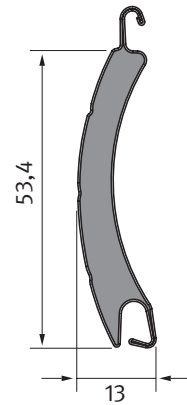
Behang und Endschienen

Maxi Alu-Rolladenbehang RS52

Artikel	Einheit	Preis VK
Fertigbehang RS52 aus hochwertigen Aluminiumprofilen geschäumt, arretiert, gewickelt, Aluminium-Endschiene gerade oder zweiteilige Winkelendschiene und Stahlaufhängefedern.	m ²	146,00 €

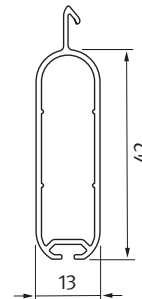
Abmessungen

Stabnenddicke	13,5 mm
Deckbreite	54 mm
Gewicht je m ²	4,2 kg
Maximalbreite	4500 mm
Maximalhöhe	3800 mm
Maximalfläche	9,0 m ²



Wickeltabelle

Höhe in mm	Ballendurchmesser in mm (SW60)
1000	140
1300	150
1500	160
1800	170
2000	185
2500	205



Sonderausstattung Aufpreis

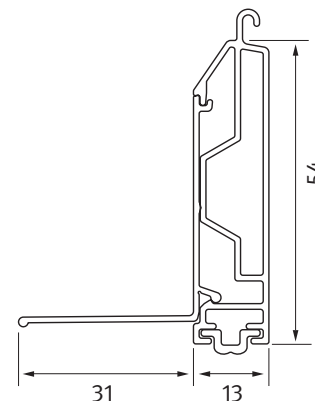
Artikel	Einheit	Preis VK
Zweiteilige Winkelendschiene	Meter	9,25 €

Farbtabelle Behang Standard – Stablänge 6,5 m

Farbabweichungen drucktechnisch bedingt möglich.



Weiß Grau Braun Naturell Hellbeige Anthrazitgrau Teak Tannengrün Cremeweiß



Farben Endschiene gerade für Stopper

Weiß, EV1, Braun, Anthrazit, Cremeweiß, Tannengrün

Informationen

FORMULARE & INFO



Bedienung und Wartung

Herzlichen Glückwunsch! Sie haben sich für Rollläden aus dem Hause **Schüt-Duis Fenster & Türentechnik** entschieden.

Ihre Rollläden wurden von uns hochwertig gefertigt und von Ihrem Fachbetrieb sachgemäß eingebaut. Selbstverständlich steht Ihnen Ihr Fachbetrieb weiterhin als Ansprechpartner für Fragen zur Verfügung.

Damit Sie lange Freude an Ihren Rollläden haben, bitten wir Sie folgende Hinweise zu Bedienung, Wartung und Pflege zu beachten.

Service und Wartung

Sie sind jetzt als Bediener für die Sicherheit des Rollladens selbst verantwortlich. Lassen Sie Ihre Rollläden 1x jährlich durch Ihren Fachbetrieb prüfen. Die Wartung umfasst die Sicht- und Funktionsprüfung des Antriebes, der Steuerung und aller Befestigungspunkte (Motor, Lager, Konsolen und Führungen). Aus diesem Grund müssen die Revisionsöffnungen aller Rollladenkästen frei zugänglich bleiben, damit die Rollladendeckel beschädigungsfrei abzunehmen sind. Die Rollläden sind aus hochwertigen Materialien gefertigt, dennoch ist ihre Lebensdauer nicht endlos. Sollte ein Teil ausgetauscht werden müssen, verwenden Sie bitte Originalteile. Sprechen Sie vorab mit Ihrem Fachbetrieb welche Serviceleistungen er Ihnen anbieten kann.

Bedienung

- Gurtbedienung: beim Öffnen und Schließen empfiehlt es sich, das Gurtband immer senkrecht und nicht seitlich nach unten oder oben zu ziehen bzw. zu führen. Der Gurt wird beim Öffnen automatisch eingezogen. Zum Schließen den Gurt etwas nach vor ziehen und anschließend nach oben laufen lassen.
- Kurbelbedienung: Drehrichtung beachten. Nur solange kurbeln, bis der Rollladen vollständig geöffnet oder geschlossen ist. Es ist nicht notwendig, die Kurbel stark anzuwinkeln. Bis max. 30 Grad ist ideal. Langsam bedienen. Und zwar im ersten und letzten Drittel der Öffnungs- und Schließbewegung.
- Motorbedienung: bequem und komfortabel. Hat sich etwas verklemmt? Dann sofort den Motor anhalten und nur vom autorisierten Fachbetrieb reparieren lassen.

Bedienung und Wartung



Sturm: keine halben Sachen – rauf oder runter

Dass Sie bei Sturm die Fenster unbedingt ganz geschlossen halten sollten, um den Wind „außen vor zu lassen“, versteht sich von selbst. Die Rollläden sollten Sie dabei entweder ganz nach oben oder nach unten fahren, um ein Herauszerren aus der Führung zu vermeiden. Achtung: unbedingt Fenster geschlossen halten. Nur so können die vorgegebenen Windklassen gewährleistet werden.



Eisregen: Gewalt ist keine Lösung

Eisregen kann den Rollladenbehang mit einem Eispanzer beschweren und die Führung blockieren. Angefrorene Rollläden mit Motor OHNE Frostschutzerkennung müssen sofort gestoppt werden! Motoren MIT Frostschutzerkennung bzw. automatische Steuerungen sollten zusätzlich auf Handsteuerung geschaltet werden. Bitte entfernen Sie das Eis von den Führungsschienen. Das einzig Gute an solchen Wetterkapriolen: Sie sind von relativ kurzer Dauer. Also auf natürliches Auftauen warten oder bei rechtzeitiger Vorhersage den Behang hochfahren.



Kälte: heisser Tipp!

In der kalten, dunklen Jahreszeit spart Wärmeenergie, wer nach dem Motto verfährt: „Schotten dicht!“. Das Luftpolster zwischen Fenster und Behang wirkt isolierend. Bei einer Zeitsteuerung ist ein Umstellen also sinnvoll.



Hitze: cooler Tipp!

Im Sommer wirken die Rollläden als Sonnen- und Hitzeschutz. Dabei sollten Sie die Rollläden nicht ganz schließen, um eine Hinterlüftung zu gewährleisten. Kunststoffrollläden schützen Sie so außerdem gegen etwaiges Verformen bei extremer Hitze.



Reinigung: saubere Sache!

Trotz hochwertiger Beschichtung unserer Alu- und PVC-Rollläden kann es im Laufe der Zeit zu Farbabrieb durch Schmutz- und Sandpartikel kommen. Deshalb sollten Sie den Behang regelmäßig (4x im Jahr) reinigen. Das braucht nichts weiter als eine weiche Bürste und warmes Wasser. Bei stärkerer Verschmutzung nehmen Sie einen handelsüblichen Haushaltsreiniger (kein Geschirrspülmittel mit Palmöl!) Verwenden Sie keine scharfen oder ätzenden Reinigungsmittel sowie Scheuerschwämme. Schützen Sie Ihre Rollläden vor aggressiven Stoffen wie Streusalz, Mörtel, Anstrichfarben etc.

Mängel und Fehler, die aus Nichtbeachtung unserer allgemeinen Wartungs- und Pflegeempfehlungen resultieren, auf äußere Einwirkung/Witterung oder unsachgemäßer Bedienung oder fehlerhaftem Einbau resultieren, sind von jeglicher Gewährleistung ausgeschlossen.

SCHÜT-DUIS

Fenster & Türentechnik

Schüt-Duis Fenster & Türentechnik GmbH & Co. KG
Liebigstraße 4 | 26607 Aurich | www.schuet-duis.de
Telefon: 04941 6006-0 | E-Mail: info@schuet-duis.de

